



FR / LAMPE PAR56 IMMERGEE A LED, 502266
EN / UNDERWATER PAR56 LED LAMP, 502266
ES / LAMPARA SUBACUATICA DE LED PAR56, 502266
IT / LAMPADA SUBACQUEA A LED PAR56, 502266
DE / LED UNTERWASSERLAMPE PAR56, 502266



MANUEL D'INSTALLATION & D'ENTRETIEN
INSTALLATION & MAINTENANCE MANUAL
MANUAL DE INSTALACION Y MANTENIMIENTO
MANUALE DI INSTALAZIONE E MANUTENZIONE
MONTAGE- & WARTUNGSHANDBUCH

Products
Certified by

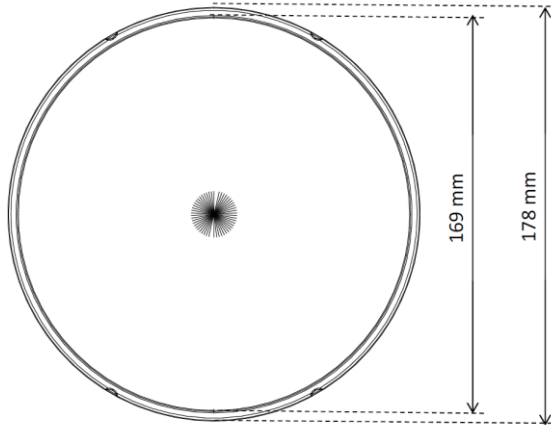
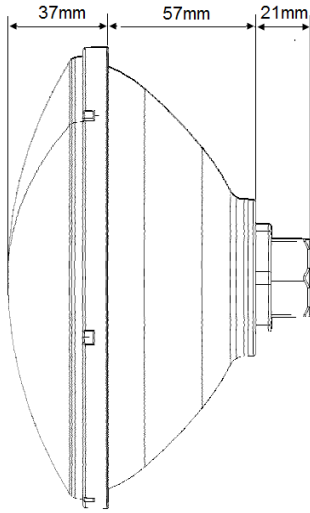


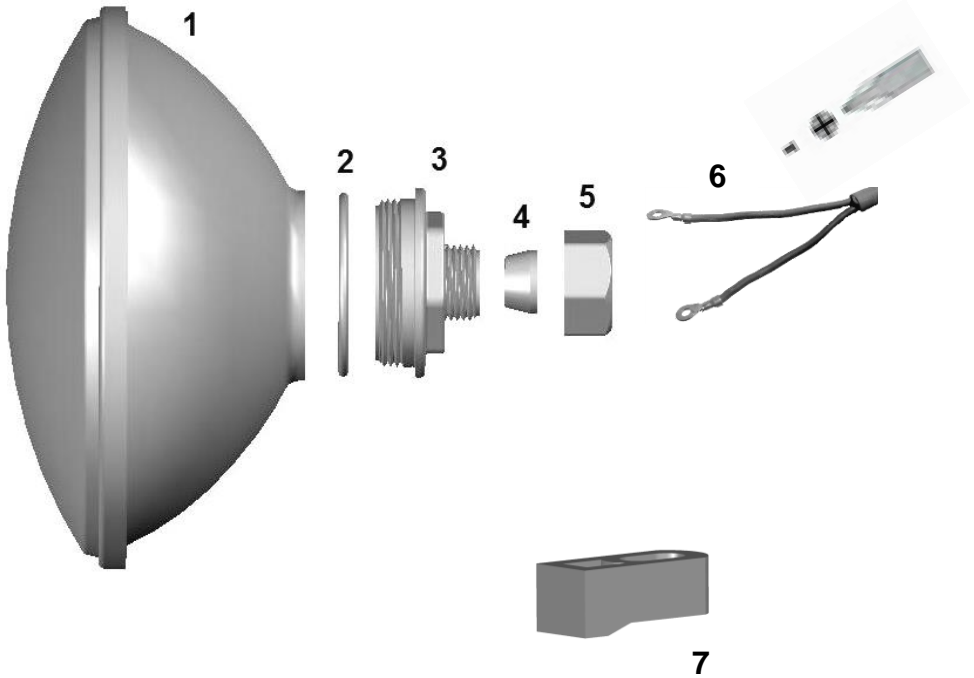
TÜVRheinland

RoHS

REACH







	FR	EN	ES	IT	DE
1	Lampe	Lamp	Lámpara	Lampada	Lampe
2	Joint torique	O'ring	Guarnición estanca	Guarnizione stagna	O-Ring-Dichtung
3	Bouchon à visser	Screwing cap	Tapa da atornillar	Tappo d'avvitare	Schraubverschluß
4	Joint de câble Ø7, Ø9 et Ø13mm	Cable gasket Ø7, Ø9 and Ø13mm	Guarnición cable Ø7, Ø9 y Ø13mm	Guarnizione per cavo Ø7, Ø9 e Ø13mm	Kabel Dichtung Ø7, Ø9 und Ø13mm
5	Ecrou	Nut	Prensa estopa	Pressa cavo	Mutter
6	Câble d'alimentation	Power supply cable	Cable de alimentación	Cavo d'alimentazione	Stromkabel
7	Cale de maintien	Wedging blocks	Calas de mantenimiento	Fermi di bloccaggio	Sicherungskeil

**Montage Traditionnel / Traditional mounting / Montaje tradicional/
Montaggio tradizionale / Traditionelle Montage**

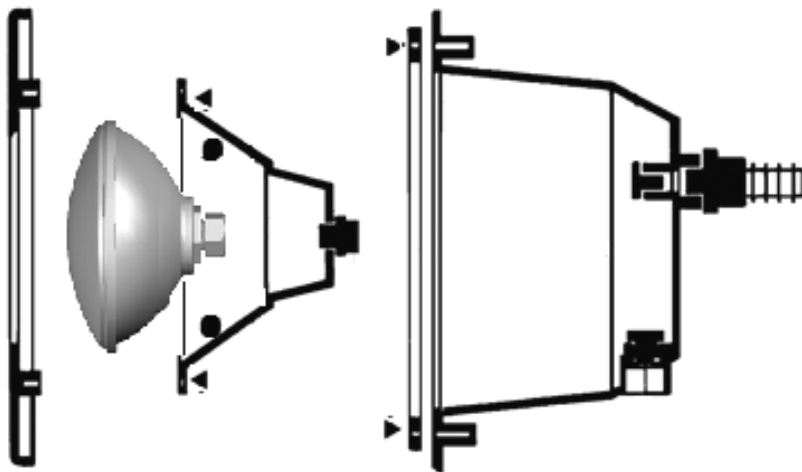


Fig.2

**Montage Ecoproof / Ecoproof mounting / Montaje Ecoproof / Montaggio
Ecoproof / Ecoproof Montage**

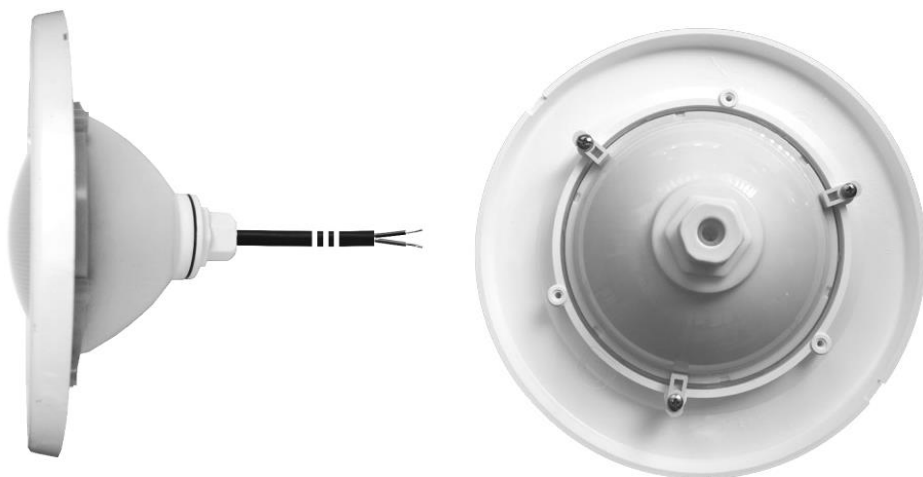


Fig.3



FR/ La lampe Ecoproof peut aussi se monter de manière traditionnelle en utilisant toutes les pièces d'origine du projecteur. En cas de non utilisation de ces pièces, il est conseillé de les conserver pour le remontage d'une lampe PAR56 classique.

UK/ The Ecoproof lamp can also be traditionally mounted by using all the existing part of the projector. In case of no use of those parts, it is recommended to keep them for any further mounting of a traditional PAR56 lamp.

ES/ La lámpara Ecoproof puede también instalarse de manera tradicional utilizando todas las piezas de origen del proyector. En caso de no utilización de estas piezas, es aconsejado conservarlas para la remonta de una lámpara PAR56 clásica.

IT/ Il lampada Ecoproof si può installare anche in modo tradizionale utilizzando tutti i pezzi d'origine del proiettore. In caso di non utilizzazione di questi pezzi, è consigliato di conservarli per il rimontaggio di una lampada PAR56 classico.

DE/ Die Montage der Ecoproof Lampe kann auch auf traditionelle Weise gebaut werden mit alle Ursprungsstücke des Scheinwerfers. Im Falle nicht Benutzung dieser Teile ist es empfohlen, sie für das Zusammensetzen einer klassischen Lampe PAR56 zu bewahren.



**Fonctions télécommande / Remote controller functions /
Funciones mando a distancia / Funzioni del telecomando
Funktion der Fernbedienung**

	FR	EN	ES	IT	DE
O	Marche/Arrêt	On/Off	Marcha/Paro	Acceso/Spento	Ein / Aus
S	Synchronisation	Synchronizing function	Sincronización	Sincronizzazione	Synchronisation
C	Couleurs 1 à 11	Colours 1 to 11	Colores 1 à 11	Colori 1 a 11	Farben 1 bis 11
P	Prog. 1 à 5	Prog. 1 to 5	Prog. 1 a 5	Prog. 1 a 5	Programme 1 bis 5

Pile alcaline 12Volts type MN23 fournie / MN23 type 12Volts alkaline battery provided /
Pila modelo MN23 Alcalina 12 Voltios proporcionada / Pila del tipo MN23 Alcaline 12 Volts fornita /
Batterie MN23 Alkalin 12 Volt

IMPORTANT : ce manuel d'instructions contient des informations de première importance sur les mesures de sécurité à adopter au moment de l'installation et de la mise en service. Il est donc important de lire les instructions avant de commencer le montage et la mise en marche. Conservez ce manuel pour de futures consultations.

Le non respect des instructions de ce manuel pour l'installation, la mise en marche et la maintenance du produit, relève le fabricant ou le distributeur de toute responsabilité face aux éventuels dommages causés aux personnes, au produit ou au reste de l'installation, et entraînera la perte de la garantie.

1. VERIFIEZ LE CONTENU DE L'EMBALLAGE

- | | |
|--|---|
| <input checked="" type="checkbox"/> Lampe PAR56 à LED ~12V | <input checked="" type="checkbox"/> Joints de câble 7, 9 et 13 mm |
| <input checked="" type="checkbox"/> Visserie | <input checked="" type="checkbox"/> Joint torique |
| <input checked="" type="checkbox"/> Télécommande radio 4 boutons avec pile | <input checked="" type="checkbox"/> Cales de maintien |
| <input checked="" type="checkbox"/> Manuel d'installation et d'entretien | |

2. INFORMATIONS GENERALES

Cette lampe a été conçue pour être utilisée en immersion en eau douce. Il s'agit d'un luminaire de classe III avec une tension de sécurité très basse de ~12V.

Cette lampe a un degré de protection IP68 et doit être installée dans un projecteur PAR56 à une profondeur d'immersion maximale de 1 mètre.

Cette lampe est également conforme aux normes internationales de sécurité des luminaires, en particulier à la norme EN 60598-2-18, luminaires pour piscines.

Cette lampe devra être raccordée à un câble d'alimentation d'une section minimale de 2x1mm².

3. INSTALLATION

Pour une installation correcte, la prise de courant du projecteur devra posséder un dispositif de protection par courant résiduel avec une intensité maximale de 30 mA. Ce projecteur sera raccordé uniquement à un **transformateur isolant de sécurité à bobinage double** et d'une tension de sortie maximale de ~12V. Un autre type de transformateur est interdit.

La puissance de ce transformateur sera toujours supérieure à la puissance totale des projecteurs connectés.

Le fabricant n'est aucunement responsable du montage, de l'installation ou de la mise en marche suite à toute manipulation ou rajout de composants électriques non produits par lui.

4. MONTAGE et REMPLACEMENT

Avant toute opération, coupez l'alimentation électrique du projecteur

4.1 Montage traditionnel (fig2)

- Sortez l'optique du bassin et dévissez le support araignée de la couronne
- Dévissez le presse étoupe afin de libérer le câble
- Dévissez les 2 cosses de l'ampoule
- Changez le joint d'étanchéité du projecteur
- Branchez la lampe LED sans utiliser l'écrou arrière, lubrifiez la coupe de la lampe, revissez le support araignée, revissez le presse étoupe et replacez l'optique dans sa niche.
- Contrôlez l'étanchéité du support et allumez la lampe.

4.2 Montage Ecoproof (fig3)

- Dévissez le bouchon et l'écrou arrière de la lampe
- Choisissez le joint de câble adapté à sa section et vissez le câble dans la chambre étanche de la lampe
- Vissez d'abord le bouchon et ensuite l'écrou arrière avec un outil adapté
- Placez l'ampoule dans la couronne du projecteur
- Utilisez 3 cales de maintien (7), vissées dans la couronne en employant les vis d'origine
- Contrôlez l'étanchéité de l'installation et allumez la lampe

Procédez à l'appairage de la télécommande

5. ENTRETIEN

Cette lampe ne requiert aucune sorte d'entretien. Lorsque la LED rouge de la télécommande ne s'allume plus, il est nécessaire de remplacer sa pile alcaline 12V de type MN23. En cas de mauvais fonctionnement, contactez notre service client ou celui de votre revendeur.

6. UTILISATION

Le système propose 16 programmes avec 11 couleurs fixes et 5 ambiances automatiques. Le contrôle s'effectue manuellement par la télécommande radio ou par coupure du courant. Chaque coupure rapide (moins de 2 secondes) fait passer au programme suivant. Après une coupure de plus de 10 secondes, le rallumage conservera le dernier programme utilisé.

L'utilisation de la télécommande nécessite un positionnement face à la lampe à une distance maxi de 10 mètres, antenne dépliée. La présence de métal proche du projecteur ou une immersion trop profonde peut restreindre l'utilisation de la télécommande à une distance très courte (1 à 2 mètres).

La première utilisation de la télécommande nécessite un paramétrage avec son récepteur, intégré dans le système.

>>> Procédé de paramétrage de la télécommande :

- Installez la pile fournie dans son compartiment et allumez la lampe
- Eteignez-la pendant une durée supérieure à 20 secondes et rallumez-la
- Eteignez/Rallumez/Eteignez/Rallumez l'alimentation électrique par coupures rapides (- 3s)
- Pressez simultanément les boutons **O** et **S** de la télécommande pendant 1 seconde
- La lampe clignote plusieurs fois et valide le paramétrage

Pressez plusieurs fois le bouton **C** ou **P** jusqu'à obtenir la couleur ou le programme désiré.

7. AVERTISSEMENTS DE SECURITE



- > **Avant toute opération, il faut débrancher la lampe du réseau électrique**
- > **Tout raccordement électrique doit être effectué hors d'eau**
- > **Ne pas manipuler les pieds mouillés**
- > **Il faut respecter les normes de prévention des accidents en vigueur**
- > **Il faut en particulier respecter les normes IEC 364-7-702 : INSTALLATIONS ELECTRIQUES A L'INTERIEUR DES BATIMENTS. INSTALLATIONS SPECIALES. PISCINES.**
- > **Les personnes chargées du montage doivent avoir la qualification requise pour ce genre de travail**
- > **L'arrêt par la télécommande correspond à un mode veille. En cas d'arrêt supérieur à 24h, il est recommandé d'utiliser l'interrupteur situé en amont du transformateur**

8. GARANTIE

La lampe PAR56 à LED est garantie contre tout défaut de matière et/ou de fabrication (composants électroniques) pendant une durée de 2 ans à compter de la date de livraison. (Justificatif à conserver)

La lampe n'est pas garantie contre la casse provenant d'un choc externe, de court circuit ou de vissage excessifs, ni contre les surtensions électriques dues au réseau d'alimentation principal. (Voir dans ce cas le contrat d'assurance de l'habitation)

Cette garantie est conditionnée au strict respect de la notice de montage et d'entretien. Au titre de cette garantie, la seule obligation incombant au fabricant ou au distributeur sera, au choix de l'un d'eux, le remplacement gratuit ou la réparation du produit ou de l'élément reconnu défectueux par leur service après-vente. Tous les autres frais seront à la charge de l'acheteur. Pour bénéficier de cette garantie, tout produit doit être soumis au préalable au service après-vente du fabricant ou du distributeur, dont l'accord est indispensable pour tout remplacement ou toute réparation.

La garantie ne joue pas en cas de vice apparent. Sont également exclus les défauts et détériorations provoqués par l'usure normale, les défauts résultant d'un montage et/ou d'un emploi non conformes, et les modifications du produit réalisées sans le consentement écrit et préalable du fabricant.

9. INFORMATION ENVIRONNEMENTALE



Conformément à la Directive Européenne 2002/96/CE, concernant les déchets d'équipement électriques et électroniques (DEEE), le consommateur doit retourner le produit usagé aux points de collecte prévus à cet effet.

IMPORTANT : This instruction manual includes essential information on the safety measures to be implemented for installation and start-up. It is important to read these instructions before beginning installation and start-up. Keep this manual for future reference.

Failure to comply with the instructions given by the manufacturer in this manual regarding installation, operational start up and maintenance of the product exonerates the manufacturer or the distributor from any liability for damages affecting persons, the concerned product or the other installations, and shall void the guarantee.

1. VERIFY THE CONTENT OF THE PACKING

- | | | | |
|-------------------------------------|--|-------------------------------------|-----------------------------|
| <input checked="" type="checkbox"/> | PAR56 LED lamp ~12V | <input checked="" type="checkbox"/> | Cable gasket 7, 9 and 13 mm |
| <input checked="" type="checkbox"/> | Screws | <input checked="" type="checkbox"/> | O'ring |
| <input checked="" type="checkbox"/> | Radio remote controller 4 buttons with battery | <input checked="" type="checkbox"/> | Wedging blocks |
| <input checked="" type="checkbox"/> | Manual of installation and maintenance | | |

2. GENERAL CHARACTERISTICS

This lamp has been designed to be used immersed in fresh water. It is a Class III electric apparatus with very low safety voltage ~12V.

This lamp complies with IP68 degree of protection and must be installed in a PAR56 niche at a maximal immersion depth of 1 meter.

This lamp complies with international standards for lights, especially the EN 60598-2-18 standards, lights for swimming pools and similar applications.

This lamp must be connected to a power supply cable with a minimum section of 2x1mm².

3. INSTALLATION

For a correct installation, the power socket which feeds the installation lamp will have to possess a device of protection by residual current with a maximal intensity of 30 mA.

This projector will be only connected to a ~12V security transformer with double winding. Another type of transformer is prohibited.

The power of this transformer will be always higher than the power of all projectors connected.

The manufacturer is not responsible in any circumstances for assembly, installation or start-up of any electric components which have been inserted or handled at locations other than its own premises.

4. ASSEMBLY and REPLACEMENT

Before any operation, turn OFF the power supply to lamp

4.1 Traditional mounting

- Remove existing bulb from housing to dry place and unscrew its back support
- Unscrew the gland to make the cable free
- Unscrew the 2 connectors from the back of the lamp
- Change the O-ring of the projector
- Connect the new LED lamp with no use of the back cap and nut, lube the lamp cup, screw on the back support, the gland and replace the projector in its niche.
- Control the sealing of the support and turn ON the power supply

4.2 Ecoproof mounting

- Remove the cap and nut at the back part of the lamp
- Select the gasket corresponding to the section of the cable gain and screw the cable with the connectors placed into the lamp cup
- First screw the cap and then, the nut with adapted tools
- Place the lamp in the projector crown
- Use 3 wedging blocks and screw them with the crown by using the projector screws
- Control the sealing of the assembly and turn ON the power supply

Proceed to the remote controller pairing

5. MAINTENANCE

This lamp does not require any type of maintenance work. When the red LED of the remote controller does not light anymore, replace the 12V MN23 type alkaline battery.

In case of improperly working, please contact our customer service or the customer service of our dealer.

6. OPERATION

The system offers 16 programs including 11 static colours and 5 automatic modes.

The control is made manually by the remote controller provided and also short cuts of the current. Each fast cut of the current (less than 2 seconds) makes change the programs. After leaving the lamps OFF for over 10 seconds, switch ON restarts from the last program used.

The use of the remote controller requires a positioning facia to the lamp at a maximum distance of 10 meters, unfolded antenna. Metallic part closed to the lamp can cut the radio reception and the distance of use under 1 to 2 meters.

At first use, the remote controller needs to be paired with the receiver installed in the projector.

>>> Pairing process :

- Install the battery in the remote controller and switch on the projector
- Switch it OFF for a minimum of 20 seconds and turn ON the current again
- Make fast OFF/ON/OFF/ON from the power supply of the lamp(s)
- Press the buttons **O** & **S** together during 1 second
- Each lamp connected flash several times to valid the pairing and keep a static colour

Press several times the button **C** or **P** until obtaining the colour or the desired program.

7. SAFETY WARNINGS



- > Before any operation ensures that the main power supply is turned OFF
- > All electrical connections must be made out of water
- > Do not handle with wet feet
- > Comply with the current standards regarding accident prevention
- > In this regard, the IEC 364-7-702 standards must be observed : **WIRING IN BUILDINGS, SPECIAL WIRING, SWIMMING POOLS.**
- > The persons in charge of the assembly of this product must have the qualification required for this kind of work
- > Stop by the remote corresponds to a standby mode. If stopping over 24 hours, it is recommended to use the switch located upstream of the transformer

8. GUARANTEE

This PAR56 LED lamp is guaranteed 24 months against any material and/or manufacture defect (electronic components) from the date of delivery. (Keep the purchase invoice/receipt)

The lamp is not guaranteed against problems coming from external shock, electric short-circuit or excessive screwing. The product is not guaranteed against electrical excessive voltage coming from the external power supply. (In this case, refer to the house insurance coverage)

This guarantee is conditioned with the strict respect of these instructions of assembly and maintenance. Under this guarantee, the only obligation falling on the manufacturer or distributor will be the free replacement or repair of the product or the element found defective by their after sale services. All the other expenses will be the responsibility of the purchaser. For any replacement or repair, the product must be subjected to an inspection to the after-sales service of the manufacturer or distributor.

The guarantee does not play in the event of apparent vice.

The defects and deteriorations caused by the fair wear and tear, the defects resulting from a wrong assembly and/or employment, and the modifications of the product carried out without the written and preliminary assent of the manufacturer are all also excluded.

9. ENVIRONMENTAL INFORMATION



In accordance with the European Directive 2002/96/CE, concerning the electric and electronic component scrap (EEED), the consumer must turn over the used product to the collect points envisaged to this end.

IMPORTANTE: este manual de instrucciones contiene informaciones de primera importancia sobre las medidas de seguridad que hay que adoptar en el momento de la instalación y la puesta en funcionamiento. Por eso es importante leer las instrucciones antes de comenzar el montaje y la puesta en marcha. Conserve este manual para futuras consultas.

El incumplimiento de las instrucciones de este manual para la instalación, la puesta en marcha y el mantenimiento del producto, levanta el fabricante y el distribuidor de toda responsabilidad frente a los daños eventuales causados a las personas, al producto o al resto de la instalación, y puede causar la pérdida de la garantía.

1. COMPRUEBE EL CONTENIDO DEL EMBALAJE:

- | | |
|---|--|
| <input checked="" type="checkbox"/> Lámpara PAR56 de LED ~12V | <input checked="" type="checkbox"/> Guarnición para cable 7, 9 y 13 mm |
| <input checked="" type="checkbox"/> Tornillería | <input checked="" type="checkbox"/> Guarnición estanca |
| <input checked="" type="checkbox"/> Mando a distancia de radio 4 botones con pila | <input checked="" type="checkbox"/> Calas de mantenimiento |
| <input checked="" type="checkbox"/> Manual de instalación y de mantenimiento | |

2. INFORMACIONES GENERALES

Esta lámpara ha sido concebida por ser utilizada en inmersión en agua dulce. Se trata de un alumbrado de clase III con una tensión de seguridad muy baja de ~12V.

Esta lámpara tiene un grado de protección IP68 y debe estar instalada en un proyector PAR56 a una profundidad de inmersión máxima de 1 metro.

Esta lámpara está también conforme con las normas internacionales de seguridad de los alumbrados, en particular con la norma EN 60598-2-18, alumbrados para piscinas.

Esta lámpara deberá ser conectada con un cable de alimentación de una sección mínima de 2x1mm².

3. INSTALACION

Para una instalación correcta, el enchufe del proyector deberá poseer un dispositivo de protección por corriente residual con una intensidad máxima de 30 mA. Este proyector únicamente será conectado con un transformador aislado de seguridad a enrollamiento doble y de una tensión de salida máxima de ~12V. Otro tipo de transformador es prohibido.

La potencia de este transformador siempre será superior a la potencia total de los proyectores conectados.

El fabricante no es responsable de ninguna manera del montaje, de la instalación o de la puesta en marcha después de toda manipulación o añadido de componentes eléctricos no producidos por él.

4. MONTAJE y DESMONTAJE

Antes de toda operación, corte la alimentación eléctrica del proyector

4.1 Montaje tradicional (fig2)

- Saque la óptica de la piscina y quitar el soporte de la bombilla.
- Despéñese el prensa cable con el fin de liberarlo
- Destornille los 2 tornillos de conexión de la bombilla.
- Cambiar la guarnición estanca del proyector
- Conecte la bombilla LED sin utilizar su prensa cable, lubricar la parte atrás de la lámpara, atornille el soporte araña, atornille el prensa cable y reponga la óptica en su nicho.
- Controle la impermeabilidad del soporte y encienda la lámpara.

4.3 Montaje Ecoproof (fig3)

- Saque la óptica de la piscina y quitar el soporte de la bombilla.
- Escoja la guarnición del cable adaptada a su sección y atornille el cable en el cámara estanca de la lámpara
- Atornille primero la tapa y luego el prensa cable con una herramienta adaptada
- Coloque la bombilla en la corona del proyector
- Utilice las 3 calas de mantenimiento (7), atornilladas en la corona empleando los tornillos de origen
- Controle la impermeabilidad del soporte y encienda la lámpara.

Proceda a la configuración del mando a distancia

5. MANTENIMIENTO

Esta lámpara no requiere ningún tipo de mantenimiento. Cuando el LED rojo del telemando no se enciende más, es necesario reemplazar su pila alcalina 12V de tipo MN23. En caso de mal funcionamiento, póngase en contacto con nuestro servicio al cliente o el de su revendedor.

6. UTILISACION

El sistema propone 16 programas con 11 colores fijos y 5 ambientes automáticos. El control se efectúa manualmente por el telemando radio o por corte de la corriente. Cada corte rápido (menos de 2 segundos) hace pasar al programa siguiente. Después de un corte de más de 10 segundos, al encender conservará el último programa utilizado.

La utilización del mando a distancia necesita un posicionamiento frente a la lámpara a una distancia máxima de 10 metros, antena desplegada. La presencia de metal próximo del proyector o una inmersión demasiado profunda puede restringir la utilización del telemando a una distancia más corta (1 a 2 metros). La primera utilización del mando a distancia necesita una configuración con su receptor, integrado en la lámpara.

>>> Procedimiento de configuración del mando a distancia:

- Instale la pila abastecida en su compartimiento
- Apague la lámpara durante un tiempo superior a 20 segundos (interruptor)
- Apagar/Encender/Apagar/Encender/ la alimentación eléctrica por cortes rápidos (menos de 3s)
- Apriete simultáneamente los botones **O** y **S** del telemando durante 1 segundo
- La lámpara parpadea varias veces y valida la configuración

Basta luego con apretar el botón **C** o **P** hasta obtener el color o el programa deseado.

7. ADVERTENCIAS DE SEGURIDAD



- > **Antes de toda operación, hay que desconectar el proyector de la red eléctrica**
- > **Todas las conexiones eléctricas deben realizarse fuera del agua**
- > **No manipular con los pies mojados**
- > **Hay que respetar las normas de prevención de los accidentes vigentes**
- > **Hay en particular que respetar la norma IEC 364-7-702: INSTALACIONES ELÉCTRICAS EN EL INTERIOR de edificios. INSTALACIONES especiales. PISCINAS.**
- > **Las personas encargadas del montaje deben tener la calificación requerida para este género de trabajo**
- > **Apagar con el telemando corresponde a un modo de espera. En caso de parada superior a las 24h, es recomendado utilizar el interruptor situado antes del transformador**

8. GARANTIA

Esta lámpara PAR56 de LED esta garantizada contra todo defecto de material y/o fabricación (componentes electrónicos) durante un período de 2 años a partir de la fecha de entrega. (Conservar la factura)

No se garantizan contra la rotura procedente de un choque externo, cortocircuito o atornillamiento excesivos, ni contra las sobré tensiones eléctricas debidas a la red de alimentación principal. (Véase en ese caso el contrato de seguro de la vivienda).

Esta garantía se condiciona al estricto respeto de las instrucciones de montaje y mantenimiento.

De conformidad con esta garantía, la única obligación que incumbe al fabricante o a su distribuidor será, a la elección de uno de ellos, la sustitución gratuita o la reparación del producto o el elemento reconocido defectuoso por sus servicios. Todos los demás gastos estarán a cargo del comprador.

Para beneficiarse de esta garantía, todo producto debe presentarse de antemano al servicio postventa del fabricante o del distribuidor, cuyo acuerdo es indispensable para toda la sustitución o toda reparación.

La garantía no será efectiva en caso de desperfecto aparente. También se excluyen los defectos y deterioros causados por el uso normal, los defectos resultados de un montaje y/o de un empleo no conforme, y las modificaciones del producto realizadas sin el consentimiento escrito y previo del fabricante.

9. INFORMACION MEDIOAMBIENTALES



De acuerdo con la Directiva Europea 2002/96/CE, por lo que se refiere a los residuos de equipamientos eléctricos y electrónicos (DEEE), el consumidor debe dejar el producto usado en los puntos de recogida previstos a tal efecto.

IMPORTANTE: questo manuale d'istruzioni contiene delle notizie di prima importanza sulle misure di sicurezza da adottare al momento dell'installazione e della messa in servizio. È importante di leggere le istruzioni prima di cominciare il montaggio e di far funzionare il prodotto. Conservate questo manuale per le future consultazioni. Il non rispetto delle istruzioni di questo manuale per l'installazione, la messa in servizio e la manutenzione del prodotto, esenta il fabbricante o il distributore di ogni responsabilità di fronte agli eventuali danni causati alle persone, al prodotto o al resto dell'installazione causando la perdita della garanzia.

1. VERIFICARE IL CONTENUTO DELL'IMBALLAGGIO

- | | | | |
|-------------------------------------|---|-------------------------------------|-----------------------------------|
| <input checked="" type="checkbox"/> | Lampada PAR56 a LED ~12V | <input checked="" type="checkbox"/> | Guarnizione del cavo 7, 9 e 13 mm |
| <input checked="" type="checkbox"/> | Viti | <input checked="" type="checkbox"/> | Guarnizione stagna |
| <input checked="" type="checkbox"/> | Telecomando radio 4 bottoni con pila | <input checked="" type="checkbox"/> | Fermi di bloccaggio |
| <input checked="" type="checkbox"/> | Manuale d'installazione e di manutenzione | | |

2. INFORMAZIONI GENERALI

Questa lampada è stata concepita per essere utilizzata in immersione in acqua dolce. Si tratta di un sistema d'illuminazione di classe III con una tensione di sicurezza molto bassa di ~12V.

Questa lampada ha un grado di protezione IP68 e deve essere installata in un proiettore PAR56 ad una profondità di immersione massima di 1 metro.

Questa lampada è anche conforme alle norme internazionali di sicurezza dei sistema d'illuminazione, in particolare alla norma In 60598-2-18, illuminazione per piscine.

Questa lampada deve essere raccordata ad un cavo d'alimentazione di una sezione minima di 2x1mm².

3. INSTALLAZIONE

Per un'installazione corretta, la presa di corrente del proiettore dovrà possedere un dispositivo di protezione per corrente residua con un'intensità massima di 30 mA. Questo proiettore sarà raccordato unicamente ad un trasformatore isolante di sicurezza con bobinaggio doppio e di una tensione di uscita massima di ~12V. Un altro tipo di trasformatore è vietato.

la potenza di questo trasformatore sarà sempre superiore alla potenza totale dei proiettori connessi.

Il fabbricante non è in nessun modo responsabile del montaggio, dell'installazione o del collocamento in marcia seguito ad ogni manipolazione o aggiunta di componenti elettrici non prodotti per lui.

4. MONTAGGIO e SMONTAGGIO

Prima di ogni operazione, togliere l'alimentazione elettrica del proiettore

4.1 Montaggio tradizionale (fig2)

- Estrarre la lampada dalla piscina e togliere il supporto "campana" (avvitato).
- Svitare il pressa cavo per liberarlo
- Svitare i 2 cavi dalla lampada
- Cambiare la guarnizione stagna del proiettore
- Connettere la lampada a LED senza utilizzare il pressa cavo, lubrificare la parte posteriore della lampada, avvitare il supporto, avvitare il pressa cavo e ricollocare l'ottica al suo posto.
- Controllate l'impermeabilità del supporto ed accendete la lampada.

4.3 Montaggio Ecoproof (fig3)

- Svitare il tappo ed il pressa cavo posteriore della lampada
- Scegliete una guarnizione in base alla sezione del cavo, avvitate quest'ultimo nella camera stagna della lampada
- Avvitare prima il tappo e dopo il pressa cavo con un attrezzo adatto.
- Piazzare la lampada nella corona del proiettore
- Utilizzare i 3 fermi di bloccaggio (7), avvitarli sulla corona utilizzando le viti d'origine
- Controllate l'impermeabilità del supporto ed accendete la lampada.

Procedete alla configurazione del telecomando

5. MANUTENZIONE

Questa lampada non richiede nessuno tipo di manutenzione. Quando il LED rosso del telecomando non si accende più, è necessario sostituire la sua pila alcalina 12V di tipo MN23. In caso di cattivo funzionamento, contattate il nostro servizio clientela o quello del vostro rivenditore.

6. UTILIZZAZIONE

Il sistema propone 16 programmi con 11 colori fissi e 5 ambienti automatici. Il controllo si effettua manualmente per il telecomando radio o per il taglio della corrente. Ogni taglio veloce, meno di 2 secondi, fa passare al seguente programma. Dopo un taglio di più di 10 secondi, la lampada conserverà l'ultimo programma utilizzato. L'utilizzazione del telecomando necessita una posizionamento di fronte alla lampada ad una distanza massima di 10 metri, antenna spiegata. La presenza di metallo vicino al proiettore o un'immersione troppo profonda possono restringere l'utilizzazione del telecomando ad una distanza molto corta da 1 a 2 metri. La prima utilizzazione del telecomando necessita una configurazione col suo ricevitore, integrato nel sistema.

>>> Procedura di configurazione del telecomando:

- Installate la pila fornita nel suo scompartimento
- Spegnete la lampada per più di 20 secondi e riaccendetela (interruttore)
- Spegnere/Accendere/ Spegnere/Accendere l'alimentazione elettrica per tagli veloci, meno di 3 sec.
- Premete simultaneamente i bottoni **O** e **S** del telecomando durante 1 secondo
- La lampada lampeggia parecchie volte, configurazione effettuata.

Basta poi premere parecchie volte sui bottoni C o P del telecomando per ottenere il colore o il programma desiderato.

7. AVVERTENZE DI SICUREZZA



- > **Prima di qualsiasi operazione, si sconnetta il proiettore dalla rete elettrica**
- > **Tutti i collegamenti elettrici devono essere fatti fuori dall' acqua**
- > **Non manipolare con i piedi bagnati**
- > **Bisogna rispettare le norme in vigore di prevenzione degli incidenti**
- > **Bisogna rispettare in particolare la norma IEC 364-7-702: INSTALLAZIONI ELETTRICHE ALL'INTERNO DEGLI EDIFICI. INSTALLAZIONI SPECIALI. PISCINE**
- > **Le persone incaricate del montaggio devono avere la qualifica richiesta per questo genere di lavoro**
- > **Spegnere con il telecomando corrisponde a un modo standby. In caso d'arresto sup. a 24h, è raccomandato d'utilizzare l'interruttore situato a monte del trasformatore**

8. GARANZIA

La lampade led PAR56 é garantita contro tutti i difetti di materiale e/o di fabbricazione (Componenti elettrici) per una durata di 2 anni a partire dalla data di consegna (Conservare la fattura). Il Faro non é garantito in caso di rottura dovuta a un choc esterno, di un corto-circuito o di un avvitemento eccessivo, nemmeno contro le sovratensioni elettriche dovute alla rete d'alimentazione principale. (Vedere in questo caso il contratto d'assicurazione dell'abitazione). Questa garanzia é condizionata al stretto rispetto della notizia di montaggio e di manutenzione. A titolo di questa garanzia, il solo obbligo che spetta al fabbricante o al suo distributore é la sostituzione gratuita o la riparazione del prodotto o dell'elemento riconosciuto difettoso dai propri servizi. Tutte le altre spese saranno a carico dell'acquirente. Per beneficiare di questa garanzia, qualsiasi prodotto deve essere sottoposto prima di tutto al servizio clientela del fabbricante o del suo distributore, il cui accordo é indispensabile per qualsiasi sostituzione o qualsiasi riparazione. La garanzia non interviene in caso di difetto evidente. Sono anche esclusi i difetti e deterioramenti causati dall'usura normale, i difetti derivando da un assemblaggio e/o da un'utilizzazione non-conforme e da modifiche del prodotto realizzate senza il consenso scritto e preliminare del fabbricante.

9. INFORMAZIONE AMBIENTALISTA



Conformemente alla direttiva europea 2002/96/CE, relativa ai rifiuti d'attrezzatura elettrici ed elettronici (DEEE), il consumatore deve ritornare il prodotto nei punti di raccolta previsti a questo scopo.

WICHTIG: Diese Bedienungsanleitung enthält sehr wichtige Informationen bezüglich der Sicherheitsmaßnahmen, die bei der Installation und der Inbetriebnahme zu beachten sind. Daher müssen die Anweisungen vor der Montage und Inbetriebnahme unbedingt durchgelesen werden. Dieses Handbuch bitte für spätere Einsichtnahmen aufbewahren.

Die Nichteinhaltung der Anweisungen dieses Handbuchs bei der Installation, der Inbetriebnahme und der Wartung des Produkts entbindet den Fabrikanten oder den Händler von jeglicher Haftung in Bezug auf eventuelle Schäden, die an Personen, am Produkt oder an der restlichen Anlage verursacht werden, und führt zum Garantieverlust.

1. DEN VERPACKUNGSMATERIALIEN PRÜFEN

- | | |
|--|--|
| <input checked="" type="checkbox"/> LED Lampe PAR56 ~12V | <input checked="" type="checkbox"/> Kabel dichtung 7, 9 et 13 mm |
| <input checked="" type="checkbox"/> Schrauben | <input checked="" type="checkbox"/> O-Ring-Dichtung |
| <input checked="" type="checkbox"/> Fernbedienung mit Batterie, 4 Tasten | <input checked="" type="checkbox"/> Sicherungskeil |
| <input checked="" type="checkbox"/> Montage- und Wartungshandbuch | |

2. ALLGEMEINE INFORMATIONEN

Diese Lampe wurde entwickelt für die Verwendung im Süßwasser. Es handelt sich um ein Leuchtmittel der Klasse III mit einer sehr niedrigen Sicherheitsspannung von ~12V.

Sie hat den Schutzgrad IP68 und ist in einen Scheinwerfer PAR56 einzubauen, in einer maximalen Leuchtweite von 1 Meter. Sie entspricht ebenfalls den internationalen Sicherheitsnormen für Leuchtmittel, insbesondere der Norm EN 60598-2-18, Leuchtmittel für Schwimmbecken.

Sie ist an ein Versorgungskabel mit einem Mindestquerschnitt von 2x1mm² anzuschließen.

3. INSTALLATION

Für eine korrekte Installation muss die Stromversorgung des Scheinwerfers über eine Reststrom-Schutzvorrichtung mit einer maximalen Stromstärke von 30 mA verfügen. Dieser Scheinwerfer darf nur an einem **isolierenden Sicherheitstransformator mit Doppelwicklung** und maximaler Ausgangsspannung von ~12V angeschlossen werden. Ein anderer Transformator ist untersagt.

Die Leistung dieses Transformators muss stets höher sein als die Gesamtleistung der angeschlossenen Scheinwerfer. Der Hersteller ist in keiner Weise verantwortlich für die Montage, die Installation oder die Inbetriebnahme nach einem Fremdeingriff oder einer Verwendung von nicht von ihm hergestellten elektrischen Komponenten.

4. MONTAGE und ERSETZUNG

Vor jedem Vorgang, Stromnetz des Scheinwerfers abschalten.

4.1 Traditionelle Montage

- Nehmen Sie die Lampe aus dem Schwimmbecken und entfernen die Lampenkappe des Kranzes
- Schrauben Sie die Stopfbuchse ab um den Kabel zu befreien
- Schrauben Sie die 2 Kabelschuhe von der Lampe ab
- Tauschen Sie der Scheinwerfer Dichtungsring
- Verbinden Sie die Lampe ohne die hintere Schraubenmutter zu benutzen, wir empfehlen den hinteren Lampenteil einzufetten, schrauben Sie die Lampenkappe und schrauben Sie die Stopfbuchse wieder fest und setzen Sie die Lampe nun wieder in die Nische.
- Überprüfen Sie die Dichtigkeit der Lampenkappe und schalten den Scheinwerfer ein.

4.2 Ecoproof Montage

- Schraubverschluss und Schraubmutter hinten der Lampe abschrauben
- Wählen Sie der Dichtungskabel an seine passende Sektion und schrauben Sie den Kabel im wasserdichten Kammer der Lampe an
- Schrauben Sie zuerst den Stau und dann die hintere Schraubenmutter mit einem angepassten Werkzeug an
- Stellen Sie die Lampe in der Kranz des Scheinwerfers
- Benutzen Sie 3 Sicherungskeile, die in der Kranz angeschraubt sind, unter Verwendung von die Ursprungsschrauben
- Überprüfen sie der Anlage und schalten den Scheinwerfer ein.

Programmieren Sie die Fernbedienung

5. WARTUNG

Diese Lampe benötigt keinerlei Wartung. Wenn die rote LED der Fernbedienung nicht mehr aufleuchtet, muss man ihre 12V-Alkalibatterie vom Typ MN23 auswechseln. Bei einer Betriebsstörung wenden Sie sich bitte an unseren Kundendienst oder den Ihres Händlers.

6. BENUTZUNG

Das System bietet 16 Programme; 11 fixe Farben und 5 Farbprogramme. Die Kontrolle erfolgt manuell anhand der Funkfernbedienung oder durch Stromunterbrechung. Jede kurze Unterbrechung (weniger als 2 Sekunden) schaltet das nächste Programm ein. Nach einer Unterbrechung von mehr als 10 Sekunden, speichert die Wiedereinschaltung das zuletzt verwendete Programm.

Die Fernbedienung mit ausgefahrener Antenne in einer maximalen Entfernung von 10 Metern hin zum Scheinwerfer verwenden. Das Vorhandensein von Metall in Scheinwerfernähe oder ein zu tiefes Eintauchen können die Benutzung der Fernbedienung auf einen sehr kurzen Abstand (1 bis 2 Meter) beschränken.

Vor dem Erstgebrauch muss die Fernbedienung mit dem im System integrierten Empfänger synchronisiert werden.

>>> Synchronisierungsverfahren der Fernbedienung:

- Die mitgelieferte Batterie in ihr Fach legen und die Lampe einschalten.
- Schalten Sie die Lampe länger als 20 Sekunden aus und wieder ein.
- Die Stromzufuhr mit kurzen Unterbrechungen (weniger als 3 Sek.) ausschalten/einschalten/ausschalten/einschalten.
- Gleichzeitig 1 Sekunde auf die Knöpfe **O** und **S** der Fernbedienung drücken.
- Die Lampe blinkt mehrmals und validiert die Synchronisierung.

Dann mehrmals auf die Knöpfe **C** oder **P** drücken, bis man die gewünschte Farbe oder das gewünschte Programm erhält.

7. SICHERHEITSWARNUNGEN



- > **Vor jedem Eingriff, den Scheinwerfer vom Stromnetz abschalten.**
- > **Alle elektrischen Anschlüsse müssen von Wasser hergestellt werden**
- > **Nicht mit nassen Füßen arbeiten.**
- > **Die geltenden Unfallverhütungsnormen beachten.**
- > **Insbesondere folgende Normen einhalten: IEC 364-7-702: ELEKTRISCHE ANLAGEN IN GEBÄUDEN. SONDERANLAGEN. SCHWIMMBÄDER.**
- > **Die mit der Montage beauftragten Personen müssen über eine für diese Art von Arbeit erforderliche Qualifikation verfügen.**
- > **Ausschalten der Lampe mittels Fernbedienung entspricht Standby Modus. Wir empfehlen bei einer längeren Anhalte Phase über 24h die Lampe(n) über einen bauseitigen Hauptschalter vor dem Transformator auszuschalten.**

8. GARANTIE

Auf die fehlerlose Beschaffenheit des Materials und/oder Fabrikationsqualität des LED Lampe PAR56 wird eine Garantie für die Dauer von 2 Jahren ab dem Lieferdatum gewährt (Quittung aufbewahren).

Nicht der Garantie unterliegen Bruchschäden durch äußere Einwirkungen (Stöße), Schäden, die durch Kurzschluss oder durch zu festes Verschrauben verursacht werden oder aus elektrischen Überspannungen aus dem Hauptversorgungsnetz resultieren (siehe in diesem Fall den Hausratsversicherungsvertrag).

Voraussetzung für die Garantie ist die strenge Einhaltung des Montage- und Wartungshandbuchs. Die einzige Verpflichtung des Fabrikanten oder des Händlers im Rahmen dieser Garantie beschränkt sich, wahlweise, auf den kostenlosen Ersatz oder die Reparatur des von ihrem Kundendienst als defekt betrachteten Produkts oder Bauteils. Alle anderen Kosten gehen zu Lasten des Käufers. Für die Inanspruchnahme dieser Garantie, muss jedes Produkt zuvor dem Kundendienst des Fabrikanten oder des Händlers vorgelegt werden, dessen Zustimmung für jeden Austausch oder jede Reparatur unerlässlich ist. Die Garantie gilt nicht im Fall eines offensichtlichen Mangels. Ebenfalls ausgeschlossen sind Fehler und Beschädigungen aufgrund von normalem Verschleiß, Defekte aufgrund einer falschen Montage und/oder Benutzung, und Abänderungen des Produkts, die ohne schriftliche und vorherige Zustimmung des Fabrikanten vorgenommen werden.

9. UMWELTINFORMATION



Gemäß der Europäischen Richtlinie 2002/96/CE bezüglich elektrischer und elektronischer Abfälle (DEEE), muss der Verbraucher das Altprodukt an den hierfür vorgesehenen Sammelstellen entsorgen.

IMPORTANTE: este manual de ordens contém informação de primeira importância sobre segurança para adotar na hora da instalação e algum arranque. É assim importante para ler as ordens antes de começar a assembleia. Conserva este manual de ordens para consultas futuras. O descuido das ordens deste manual para a instalação, o vestindo e a manutenção do produto, ele isenta ou fabricante e o distribuidor de qualquer responsabilidade em frente a possível dano causado às pessoas, no produto ou no resto da instalação, e entrainera a perda da garantia.

1. VERIFIQUE OS CONTEÚDOS DO EMPACOTAMENTO

- | | |
|---|--|
| <input checked="" type="checkbox"/> Lâmpada PAR56 a LED ~12V | <input checked="" type="checkbox"/> Guarnição de cabo 7, 9 e 13 mm |
| <input checked="" type="checkbox"/> Fixadores | <input checked="" type="checkbox"/> Guarnição apertada |
| <input checked="" type="checkbox"/> Controle remoto de rádio 4 botões com pilha | <input checked="" type="checkbox"/> Blocos de preservação |
| <input checked="" type="checkbox"/> Manual de instalação e de manutenção | |

2. INFORMAÇÃO GERAL

Esta lâmpada foi concebida para ser usada esvaziando em água doce. É sobre um alumbrado de classe III com uma tensão de segurança muito baixa de ~12 V.

Esta lâmpada é um grau de proteção IP68 e deve ser instalada em um projector PAR56 em uma profundidade de emborcação máximo de 1 metro.

Esta lâmpada também está conforme os padrões internacionais de segurança de alumbrado, em particular no padrão EM 60598-2-18, alumbrado para piscinas.

Esta lâmpada deve ser unida com um cabo de poder de uma seção mínima de 2x1mm².

3. INSTALACAO

Para uma instalação correta, a cova de poder do projetor terá que possuir um dispositivo de proteção através de corrente residual com uma intensidade máxima de 30 MEU. Este projetor só será unido com um **transformador que isola de segurança com sinuoso dobro** e de uma tensão de saída máxima de ~12V. Outro tipo de transformador é proibido.

O poder deste transformador sempre será superior ao poder total dos projectores conectados. O fabricante não é responsável pela assembleia, para a instalação ou pelo mais adiante vestir para qualquer manipulação ou adição de componentes elétricos não produzido por ele.

4. ASSEMBLÉIA e DEMONTADO

Antes de qualquer operação, corte a provisão de poder do projetor

4.1 **Assembleia tradicional** (fig2)

- Fora as óticas da lagoa e remove a aranha de apoio do bolbo.
- Soltar a glândula para liberação o cabo
- Desfaça 2 vagens do bolbo .
- Mude o selo do projetor
- Conecte o bolbo LED sem usar a noz de parte de trás, engraxe a xícara da lâmpada, re-parafuso a aranha de apoio, re-parafuso o em um étoupe de pressa e substitui as óticas em seu nicho.
- Conecte o bolbo LED, faça o apoio, apertar a glândula e substituem as óticas em seu nicho.
- Controle a estanqueidade do apoio e acenda a lâmpada.

4.4 **Assembleia Ecoproof** (fig3)

- Desparafuse a cortiça e a noz adia da lampada
- Escolha a junta de cabo adaptada a sua seção e atarraxe o cabo no quarto apertado da lâmpada
- Atarraxe a cortiça no princípio e então a noz adia com uma ferramenta adaptada
- Coloque o bolbo na coroa do projetor
- Use 3 blocos de preservação (7), aparafusado na coroa usando os parafusos de origem
- Controle a estanqueidade do apoio e acenda a lâmpada

Proceda para o aparelho do controle remoto

5. MANUTENÇÃO

Esta lâmpada não requer nenhum tipo de manutenção. Quando o Led vermelho do controle remoto não acender mais, é necessário substituir sua pilha 12V alcalina do tipo MN23. No caso de mau funcionamento, contacte nosso atendimento ao consumidor ou a sua loja.

6. USO

O sistema propõe 16 programas com 11 cores fixas e 5 atmosferas automáticas. O controle é manualmente feito pelo controle remoto de rádio ou pelo corte da corrente. Todo corte rápido (menos de 2 segundos) fez passagem ao programa seguinte. Depois de um corte de mais de 10 segundos, o reacendimento manterá o último programa usado.

O uso do controle remoto requer um local em frente ao lâmpada a uma distância de máximo de 10 metros, antena desdobrada. A presença de metais junto ao projector com uma emborcação muito funda pode restringir o uso do controle remoto a uma distância muito curta (1 entre 2 metros).

O primeiro uso do controle remoto requer um parâmetro que fixa com o receptor dele, integrado no sistema.

>>> Processo de parâmetro que fixa do controle remoto:

- Instale a pilha provida em seu compartimento
- Apague a lâmpada durante uma duração superior para 20 segundos e a reacenda (interruptor)
- Apague/ Reacenda/ Apague/ Reacenda a provisão de poder através de cortes rápidos (menos de 3 s)
- Aperte simultaneamente o botão **O** e **S** do controle remoto durante 1 segundo
- A lâmpada brilha várias vezes e confirma a colocação de parâmetro

É então necessário apertar várias vezes o botão **C** ou **P** até que obtenha a côr ou o programa desejado.

7. ADVERTÊNCIAS DE SEGURANÇA



- > **Adiante qualquer operação, é necessário desconectar o projector da rede de eletricidade**
- > **Todas as conexões elétricas devem ser feitas fora da água**
- > **Não manipule com os pés molhados**
- > **É necessário respeitar os padrões de prevenção de acidente actuais**
- > **É necessário respeitar os padrões em particular IEC 364-7 -702: INSTALAÇÕES ELÉTRICO DENTRO DE EDIFÍCIOS. INSTALAÇÕES ESPECIAIS. PISCINAS.**
- > **As pessoas em custo da assembléia têm que ter a qualificação requerido para este tipo de trabalho**
- > **A parada pelo controle remoto é como um modo de espera. No caso de parada sup. de 24h, é recomendado de usar o interruptor situado antes do transformador**

8. GARANTIA

A lâmpada PAR56 para LED está garantida contra qualquer defeito de and\or material que fabrica (componentes eletrônicos) durante uma duração de 2 anos com de data de entrega. (Evidência documental ser preservado)

A lâmpada não está garantida contra a quebra que é o resultado de um choque externo, de um circuito curto ou de um aperto excessivo, nem contra as ondas elétricas devido à rede principal de corrente (provisão). (Veja naquele caso o contrato de seguro da casa)

Esta garantia é condicionada no respeito rígido pela nota de assembléia e manutenção. Em conformidade com esta garantia, a única obrigação que cai ao fabricante ou para o distribuidor será, na escolha de um deles, a substituição grátis ou o conserto do produto ou o elemento reconhecido defeituoso pelo serviço Pós Venda.

Todos os outros gastos serão debitados ao comprador. Para beneficiar desta garantia, qualquer produto teve de ser sujeito anteriormente ao serviço Pós Venda do fabricante ou do distribuidor cujo acordo é indispensável para qualquer substituição ou qualquer conserto.

A garantia não joga no caso de vício visível. Também são excluídos os defeitos e as deteriorações provocadas pelo uso normal, as imperfeições que são o resultado de um and\or de assembléia de um não emprego correspondente e foram percebidas as modificações do produto sem os escritos e consentimento preliminar do fabricante.

9. INFORMAÇÃO AMBIENTAL



De acordo com o diretiva 2002 Europeu / 96 / CE, relativo ao desperdício elétrico e eletrônico de equipamento (DEEE), o consumidor tem que entregar o produto usado aos pontos de recolha preparados para aquele propósito.



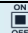
FR / LAMPE PAR56 IMMERGEE A LED, 500682 & 502266
 EN / UNDERWATER PAR56 LED LAMP, 500682 & 502266
 ES / LAMPARA SUBACUATICA DE LED PAR56, 500682 & 502266
 IT / LAMPADA SUBACQUEA A LED PAR56, 500682 & 502266
 DE / UNTERWASSERLAMPE MIT LED PAR56, 500682 & 502266



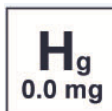
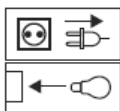
<p>DECLARATION CE DE CONFORMITE Les produits énumérés ci-dessus sont conformes à : La Directive de Compatibilité Electromagnétique 2014/30/UE. La Directive des appareils à Basse Tension 2014/35/UE. La Directive des appareils radio 1999/5/CEE (R&TTE). La Réglementation Européenne EN60598-1, EN60598-2-18 dans toutes ses modifications.</p>	<p>EC DECLARATION OF CONFORMITY The products listed above are in compliance with : Electromagnetic Compatibility Directive 2014/30/UE. Low Voltage Directive 2014/35/UE. Radio Directive 1999/5/EEC (R&TTE). European Standard EN60598-1, EN60598-2-18 in all its modifications.</p>
<p>DECLARACION CE DE CONFORMIDAD Los productos arriba enumerados se hallan conformes con: Directiva de Compatibilidad Electromagnética 2014/30/UE. Directiva de equipos de Baja Tensión 2014/35/UE. Directiva de equipos de radio 1999/5/CEE (R&TTE) Normativa Europea EN60598-1, EN60598-2-18 en todas sus modificaciones</p>	<p>DICHIARAZIONE CE DI CONFORMITA I prodotti di cui sopra adempiono alle seguenti direttive: Direttiva di Compatibilita Elettromagnetica 2014/30/UE. Direttiva per gli apparecchi a Bassa Tensione 2014/35/UE. Direttiva per gli apparecchi radio 1999/5/CEE (R&TTE) Normativa Europea EN60598-1, EN60598-2-18 in tutte le sue modifiche.</p>
<p>KONFORMITÄTSEKHLARUNG CE Die oben aufgeführten Produkte sind konform mit: Richtlinie zur Elektromagnetischen Kompatibilität 2014/30/UE. Richtlinie für Niederspannungsanlagen 2014/35/UE. Richtlinie für Funkgeräte 1999/5/CEE (R&TTE). Europäische Norm EN60598-1, EN60598-2-18 mit allen Änderungen.</p>	

<p>FR / Signature : EN / Signature: ES / Firma: IT / Firma: DE / Unterschrift:</p>	<p>SARL ALPHADIF BP 355 – 1522 Avenue de Draguignan 83077 TOULON Cedex 9 – France</p>	<p>Toulon, le 17/10/2016</p>  <p>La Direction – Philippe POMA</p>
--	--	--

FR / CARACTERISTIQUES TECHNIQUES
 EN / TECHNICAL DATA
 ES / CARACTERISTICAS TECNICAS
 IT / DATI TECNICI
 DE / TECHNISCHE ANGABEN

502266	FR	UK	ES	IT	ALL	PORT
LED	270	270	270	270	270	270
T [Kelvin]	RVB	RGB	RVA	RVB	RGB	RVA
CRI	-	-	-	-	-	-
	15 000h	15 000h	15 000h	15 000h	15 000h	15 000h
Prog.	11 couleurs 5 séquences	11 colours 5 sequences	11 colores 5 secuencias	11 colori 5 sequenze	11 Farben 5 Sequenzen	11 cores 5 seqüências
	On/Off + télécommande radio	On/Off + remote controller	On/Off + mando a distancia	On/Off + telecomando radio	On/Off + Funkfernbedienung	On/Off + telecomando rádio
V. Hz	~12V/50-60HZ	~12V/50-60HZ	~12V/50-60HZ	~12V/50-60HZ	~12V/50-60HZ	~12V/50-60HZ
Φ 180°	510 lumens ± 10% full RGB	510 lumens ± 10% full RGB	510 lumens ± 10% full RGB	510 lumens ± 10% full RGB	510 lumens ± 10% full RGB	510 lumens ± 10% full RGB
P max	16,0W ± 10%	16,0W ± 10%	16,0W ± 10%	16,0W ± 10%	16,0W ± 10%	16,0W ± 10%
Φ 120°	-	-	-	-	-	-
P >1h	-	-	-	-	-	-
PF	0,75	0,75	0,75	0,75	0,75	0,75
	> 100 000	> 100 000	> 100 000	> 100 000	> 100 000	> 100 000

A UTILISER UNIQUEMENT AVEC UN TRANSFORMATEUR DE SECURITE
 TO BE USED ONLY WITH A SECURITY TRANSFORMER
 PARA USO EXCLUSIVO CON TRANSFORMADOR DE SEGURIDAD
 DA UTILIZZARE ESCLUSIVAMENTE CON TRASFORMATORE DI SICUREZZA
 NUR ZUSAMMEN MIT EINEM SICHERHEITSTRANSFORMATOR BENUTZEN



Use only in outdoor pool
 Lamp not suitable for accent lighting

“Special use lamp, color changing mode
 not concerned by 1194/2012 performance”

Fabriqué en Chine et importé par / Made in China and imported by / Fabricado en China y importado por / Fabbriato in Cina e importato per / Hergestellt in China und eingeführt von:

ALPHADIF Sarl, BP355, 83077 Toulon Cedex 9 , France
contact@seamaid-lighting.com
www.seamaid-lighting.com

V102016