

NOTICE DE MONTAGE

PISCINE PLAGE EPDM

 Distripool.fr



Table des matières

Précautions à prendre avant le montage 2

● Terrassement.....	2
● Outils nécessaires.....	2
● Sécurité.....	2
● Garanties.....	2
● Entretien et SAV.....	3
● Listing des éléments fournis dans votre commande.....	4
● Le rendu final de la couche de finition de parement.....	5

Procédé d'installation de votre piscine caoutchouc 6

1. Le Terrassement.....	6
2. Mise en place des pièces à sceller.....	8
3. Raccordement filtration.....	10
4. Mise en place de la feutrine et de la bâche EPDM.....	11
La feutrine.....	11
La bâche EPDM.....	12
Primaire d'accroche sur bâche EPDM.....	13
5. La sous-couche.....	14
6. La couche de finition	15
7. Le bouche pore.....	16

Précautions à prendre avant le montage

● Terrassement

Concernant le terrassement, plusieurs points à respecter impérativement pour la réussite de votre projet :

- Faire appel à un professionnel
- La **terre** doit impérativement être **compacte**. Le terrain ne doit pas avoir été remblayé récemment.
- Ne pas mettre à proximité des arbres/racines agressives pour les structures. Elles viendraient à endommager la structure lors de son accroissement. Les racines dites « non-agressives » telles que celles des palmiers ne posent pas de soucis en revanche.
- Il ne faut pas qu'il y ait de gros cailloux ou racines.
- Vérifier qu'il n'y a aucun caillou ou autres débris contendants...Avant de poser la bâche EPDM.

● Outils nécessaires

- Mélangeur électrique
- Scie à métaux
- Gants et masque de protection
- Colle PVC pour tuyaux souples et rigides
- Gants haut pour produits chimiques x4
- Papier de verre
- Platoir avec les angles arrondis x 2
- Auge en plastique grande capacité x 2
- Sceau x 2
- Petite truelle

● Sécurité

Il faut évidemment respecter les règles de sécurité de tout chantier de base avec une tenue appropriée (chaussures de sécurité, combinaison ou pantalon de travail). Dans notre cas, plus spécialement, il faudra mettre des gants et un masque pour la manipulation des produits chimiques.

● Garanties

- Bâche EPDM : garantie 20 ans et durée de vie de 50 ans
- Revêtement (granulés de sous-couche et couche de finition) : 2 ans
- Accessoires (pièces à sceller, plomberie, filtration) : 2 ans

● **Entretien et SAV**

Concernant l'entretien de votre bassin,

- **En cas d'eau verte**, enlever les algues des parois avec un nettoyeur haute pression. Faire ensuite un traitement choc et mettre la filtration non-stop pendant 72 heures.
- **Traitement quotidien**, compatible avec tous les traitements classiques de piscine traditionnelle soit, brome, chlore ou sel.
- **L'Hivernage, quant à lui est classique**, vous pouvez opter pour un hivernage passif ou actif en fonction de vos besoins. Il est possible d'installer une bâche hiver en fonction de l'environnement de votre piscine. Nous vous conseillons de nous contacter afin de voir ensemble ce qui est le plus adapté pour votre cas.

Attention, lors de votre choix de décoration d'extérieur si vous souhaitez mettre une bâche, plus les abords de votre piscine son surchargés, plus il sera difficile de mettre en place une bâche d'hivernage.

Concernant le SAV, vous rapprocher des conditions générales de ventes.

Notre service SAV reste disponible, que le produit soit pris en garantie ou non afin de vous conseiller et vous dépanner au mieux.

Nous assurons également une assistance téléphonique pour l'installation en cas de questions.

Conditions de pose IMPERATIVES

- **Les granulés doivent être posés lors d'une température ambiante entre 20°C et 25°C idéalement, et par temps sec, sans humidité impérativement – En cas de non-respect, risque de fissures ou d'une mauvaise liaison des granulés.**
- **Nous ne garantissons pas la réussite de la pose si les pentes du terrassement sont supérieures à 50°.**

● Listing des éléments fournis dans votre commande

Les quantités varient en fonction des dimensions du bassin. Les quantités ne seront donc pas renseignées dans cette notice. Il faut vous référer à votre mon de livraison afin de contrôler les articles livrés.



- Granulés noir (sous-couche de parement)
- Granulés donnant le coloris sable (couche de finition de parement)
- Bidon de résine Aromatique + Aliphatique
- Liant
- Pièces à sceller : skimmer, refoulement, prise balai, traversées de paroi, bonde de fond, projecteur, boîte de connexion.
- Couronne PVC P° semi-rigide
- Kit plomberie
- Colle bleue PVC 500cc
- Décapant PVC 1L
- Rouleau moquette 350gr 2x25m
- Kit de filtration (Pompe + Filtre + coffre prog. Filtration + masse filtrante)
- Bâche EPDM d'étanchéité

- Le rendu final de la couche de finition de parement.

Les granulés EPDM sont livrés de coloris Sable. Nous utilisons résine aliphatique A6 spécial EPDM qui plus résistante au chlore et qui permet un granulé de conserver son coloris d'origine. Sur demande il est possible d'avoir des coloris complémentaire comme le gris clair ou ocre.

Les pièces à sceller fournies sont également en coloris similaire de coloris sable. (ou gris clair dans le cas du gris)



Procédé d'installation de votre piscine plage

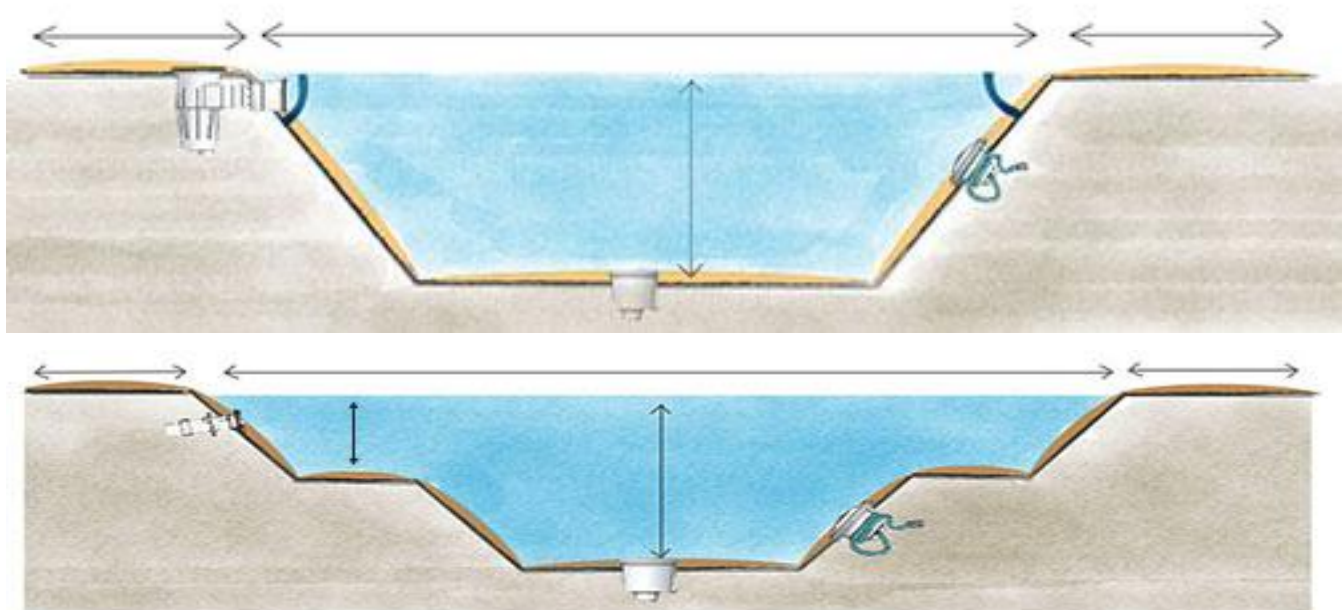
1. Le Terrassement

Dans un premier temps, bien définir les pentes en fonction de la profondeur souhaitée (en sachant que ces informations doivent être définie et fixée avant la passage de commande afin d'avoir les bonnes quantités pour le revêtement).

Il faut également définir l'emplacement



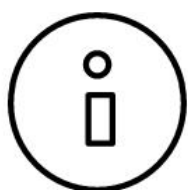
Nous ne nous engageons pas sur la facilité à placer les granulés si vos pentes sont supérieures à 50°.



Dessiner ensuite au sol la forme de votre bassin et différencier les différents niveaux et inclinaisons de pentes grâce à différente couleurs de marquage.



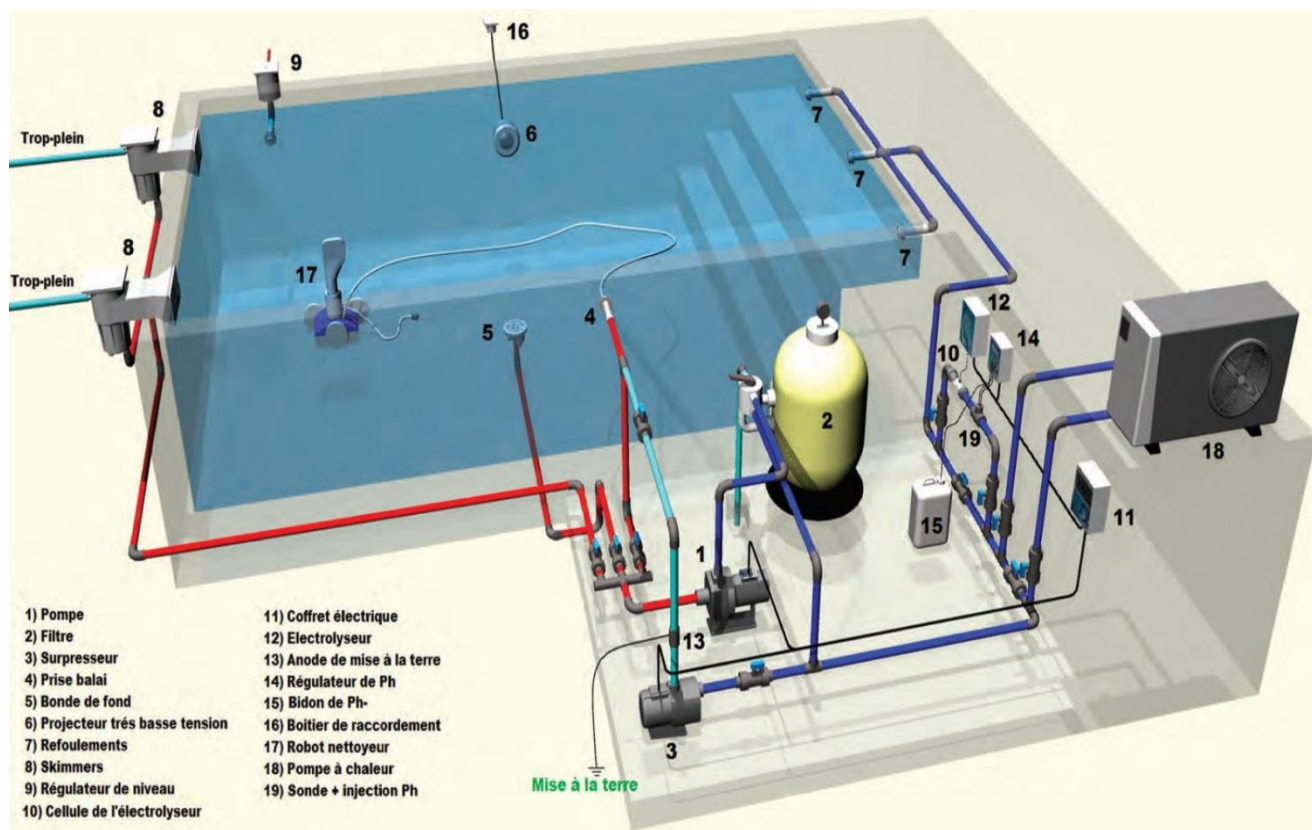
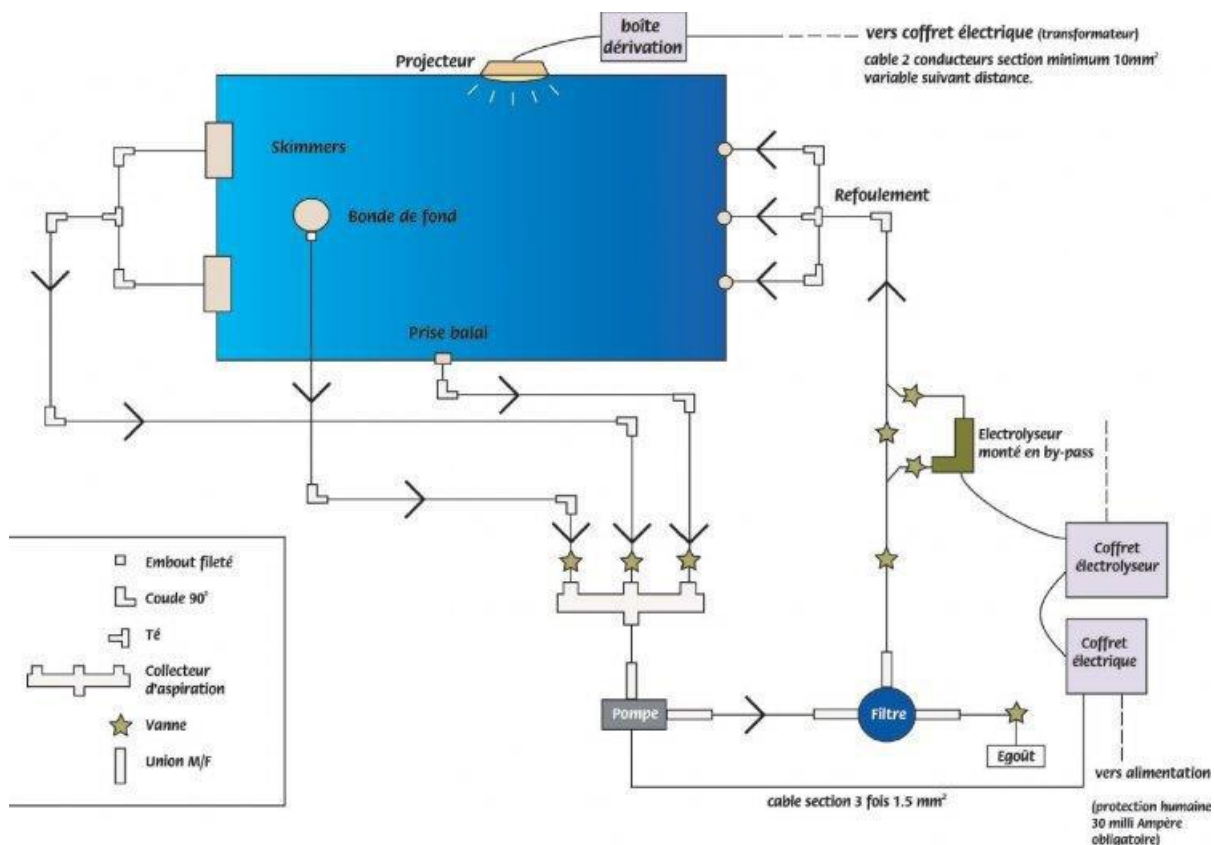
Une fois votre terrassement fait, placez à l'aide d'un marqueur de couleur l'emplacement des pièces à sceller afin de creuser leurs emplacements ainsi qu'une tranchée rejoignant chacune d'entre elle au local technique.



- La prise balai doit être placée au milieu de la piscine et de préférence au plus proche du local technique
- Le skimmer doit être placé de façon à ce que le niveau d'eau arrive au $\frac{3}{4}$. De plus, nous conseillons de positionner le(s) skimmer(s) face au vent dominant
- La bonde de fond vient se placer au fond du bassin, au centre et sur la partie la plus profonde du bassin.
- Pour le projecteur, nous conseillons de les positionner du côté opposé du lieu de vie afin de ne pas être gêné au quotidien

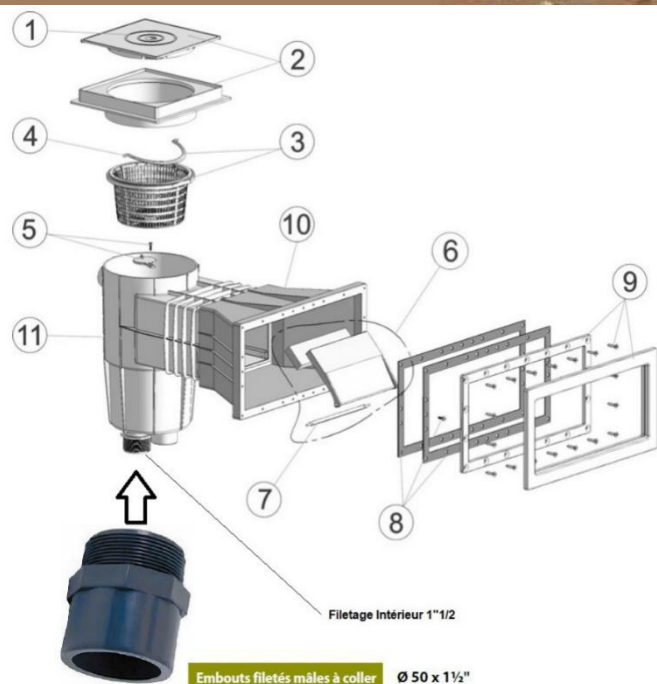
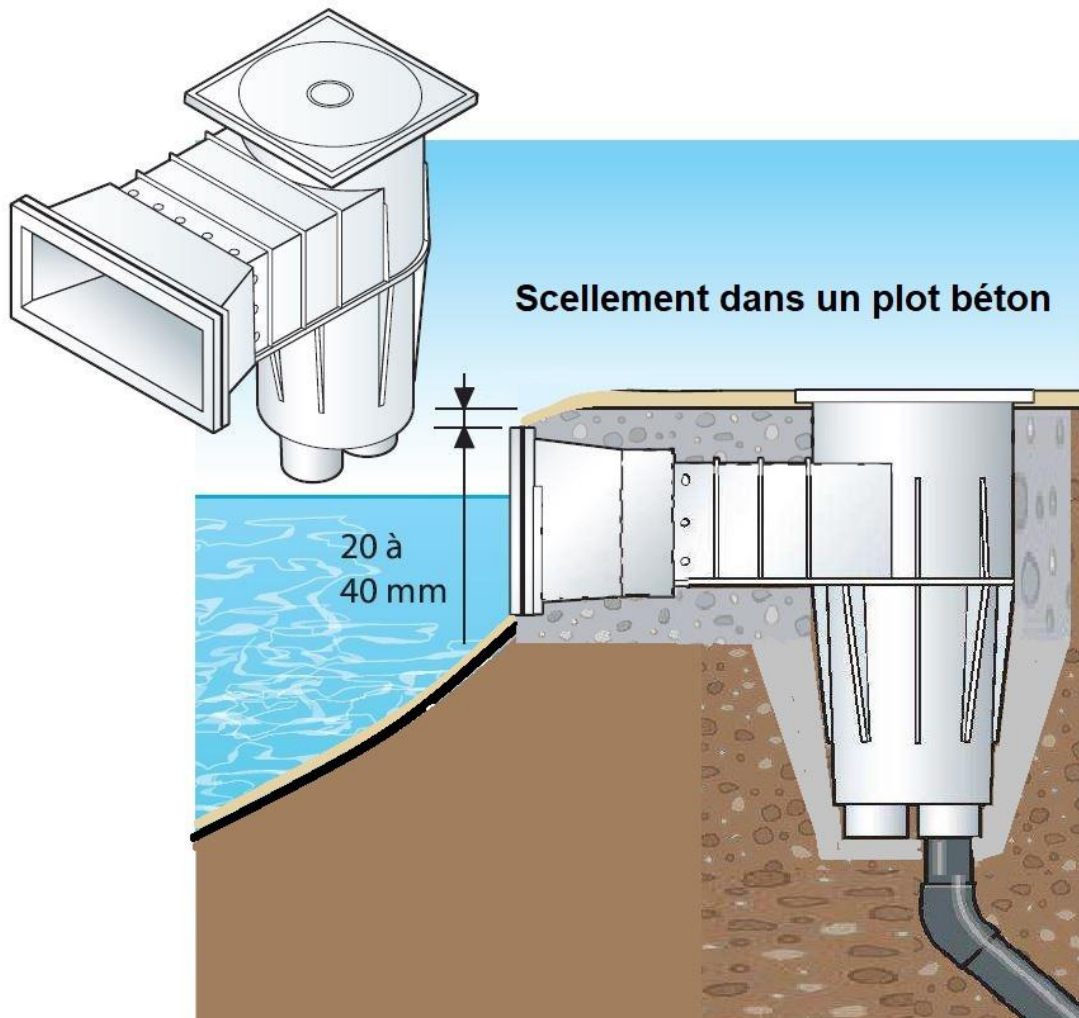
IMPORTANT : la ligne d'eau est déterminée par rapport au niveau du (des) skimmer(s) : il est fortement recommandé de placer le(s) skimmer(s) avec un niveau laser.

Voici un schéma d'une piscine classique (principe d'installtion identique)

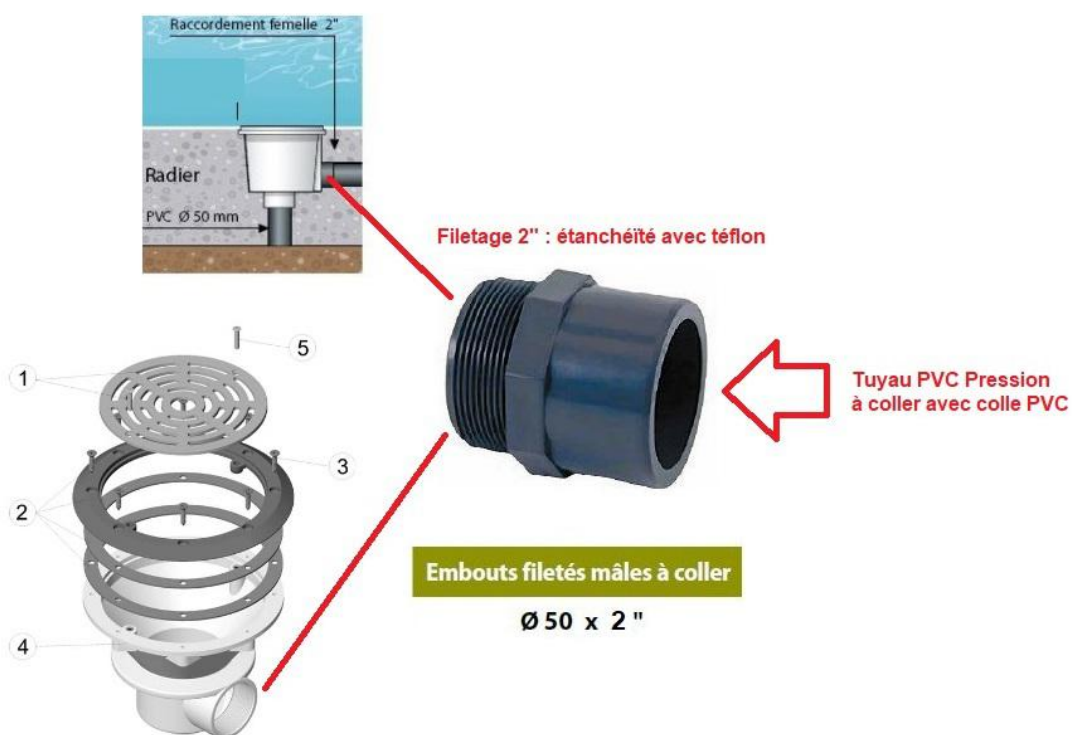
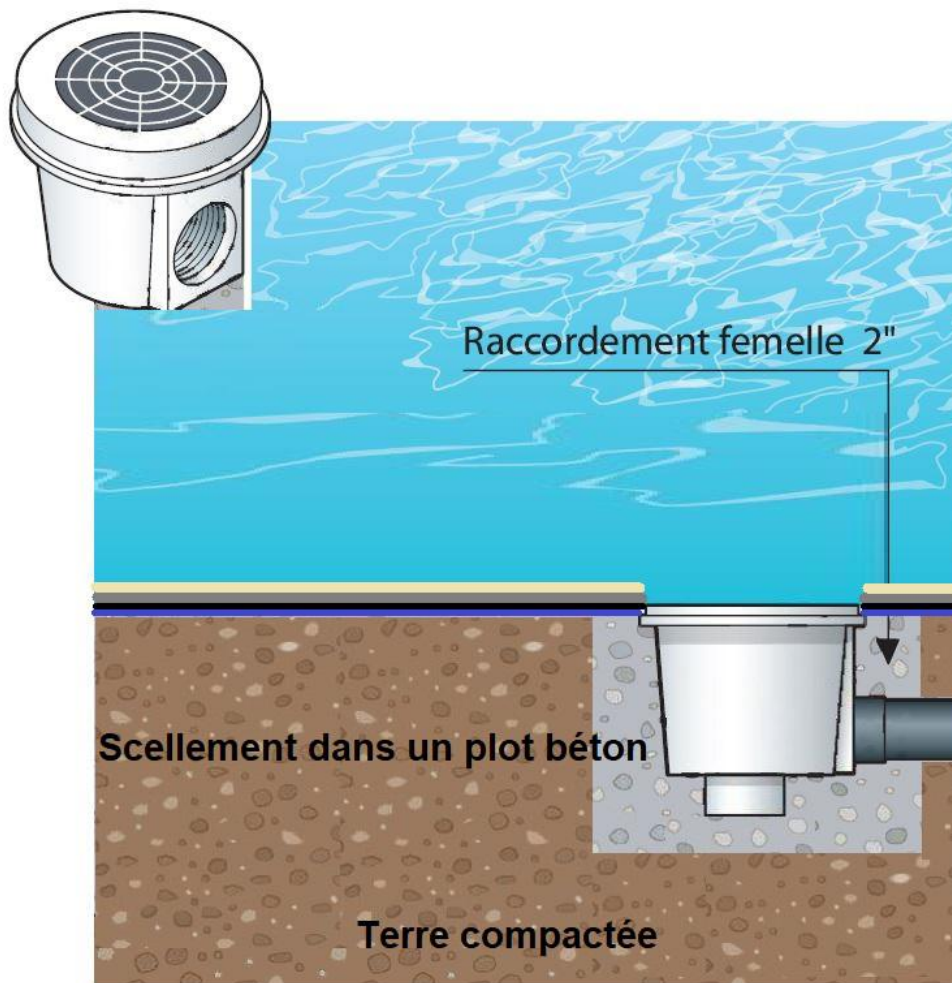


2. Mise en place des pièces à sceller :

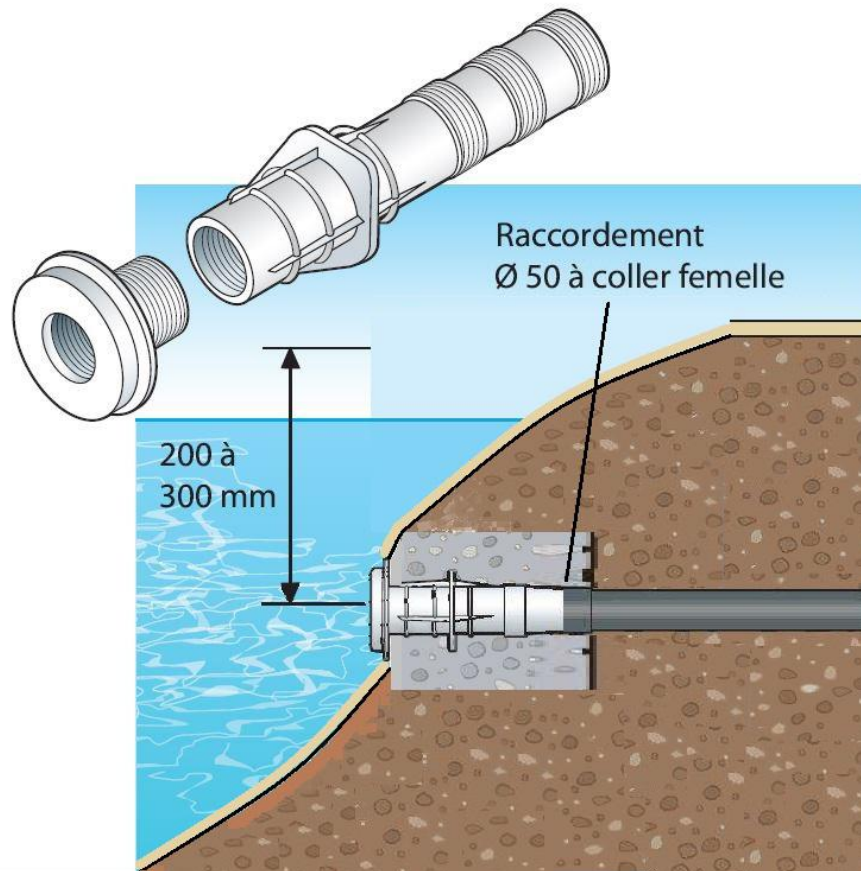
Skimmer



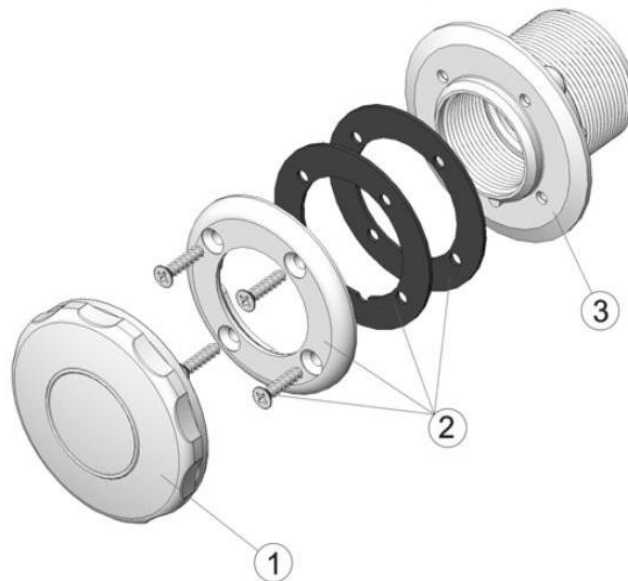
Bonde de fond



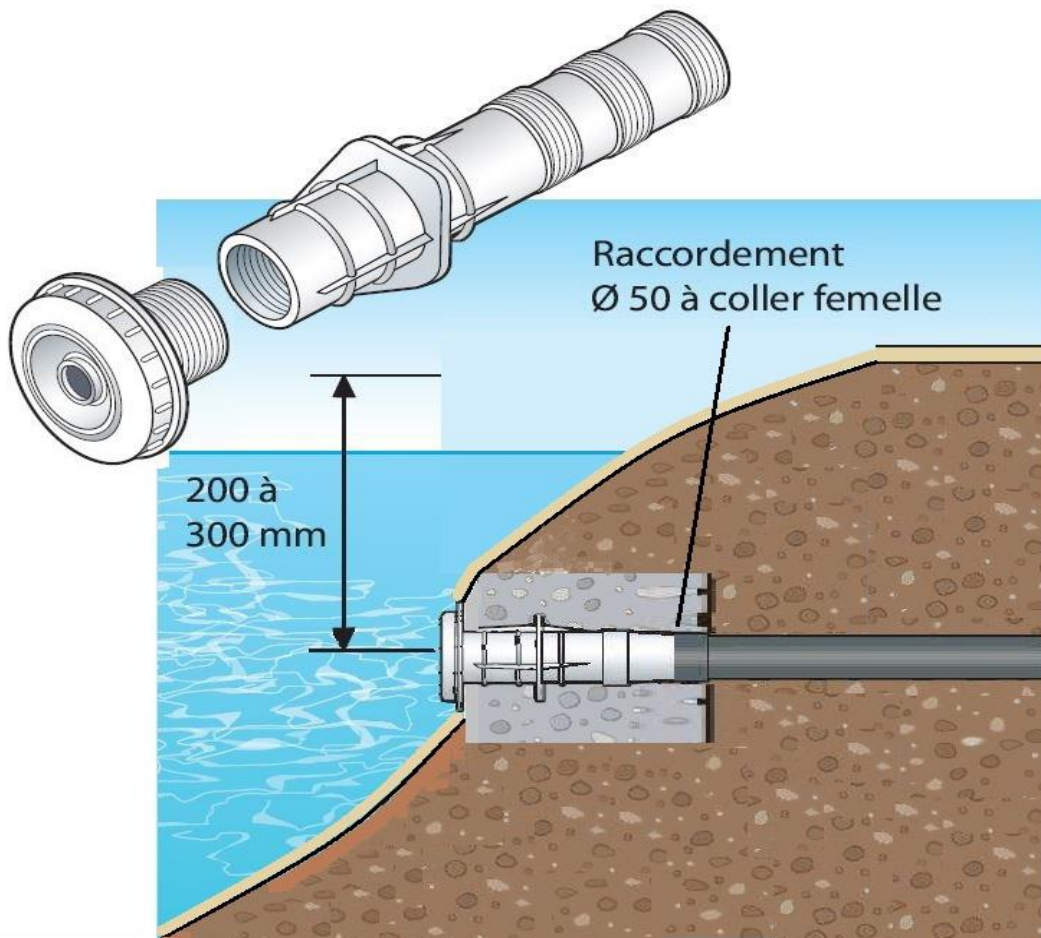
Prise balai



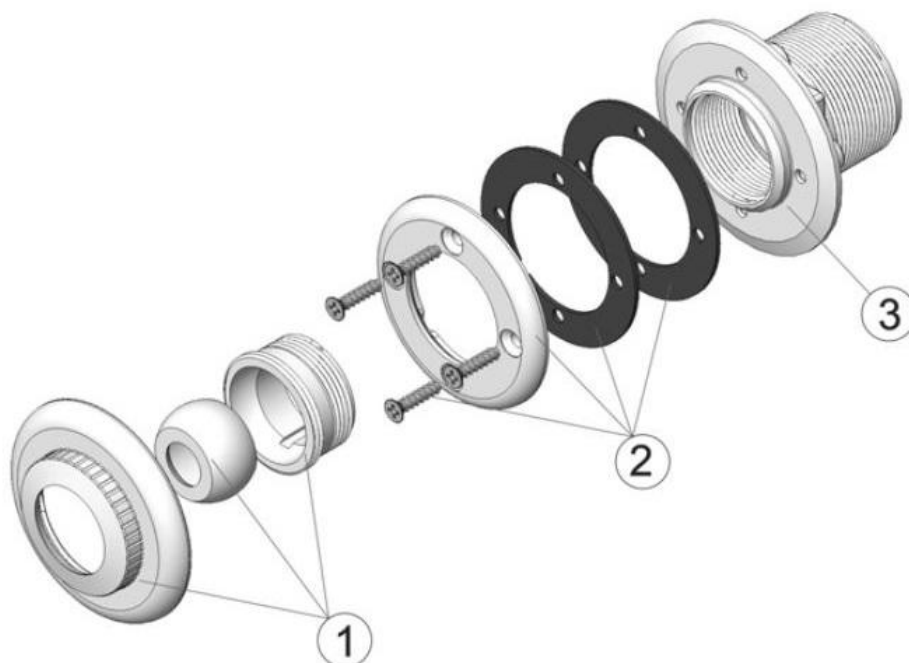
Filetage mâle 1"1/2 :
à connecter sur traversée de paroi,
Avec étanchéité téflon



Refoulement



Filetage mâle 1"1/2 :
à connecter sur traversée de paroi,
avec étanchéité téflon



Connexion avant :

à visser femelle 1"1/2

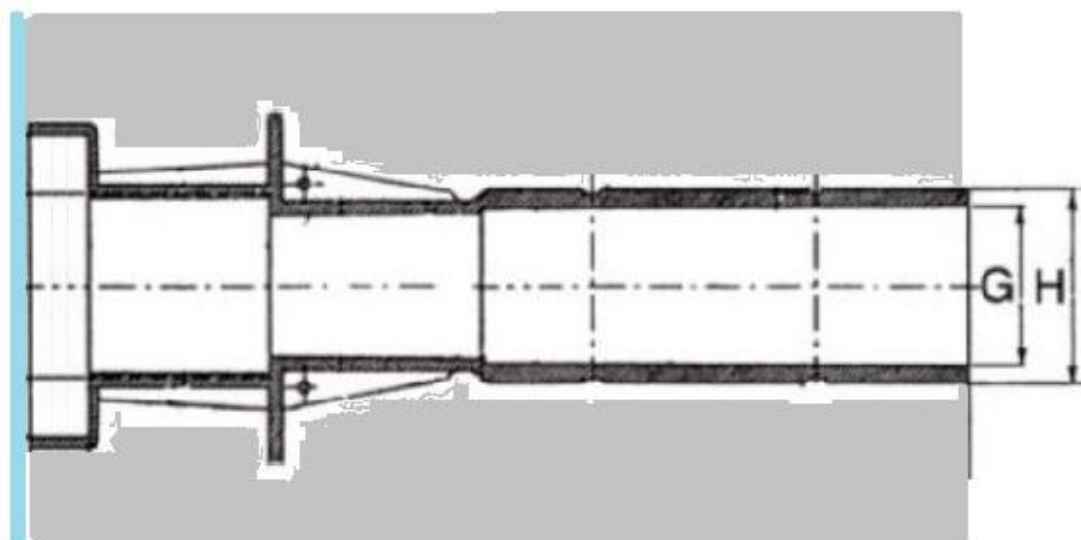


Connexion arrière :

à visser mâle 2" (H)

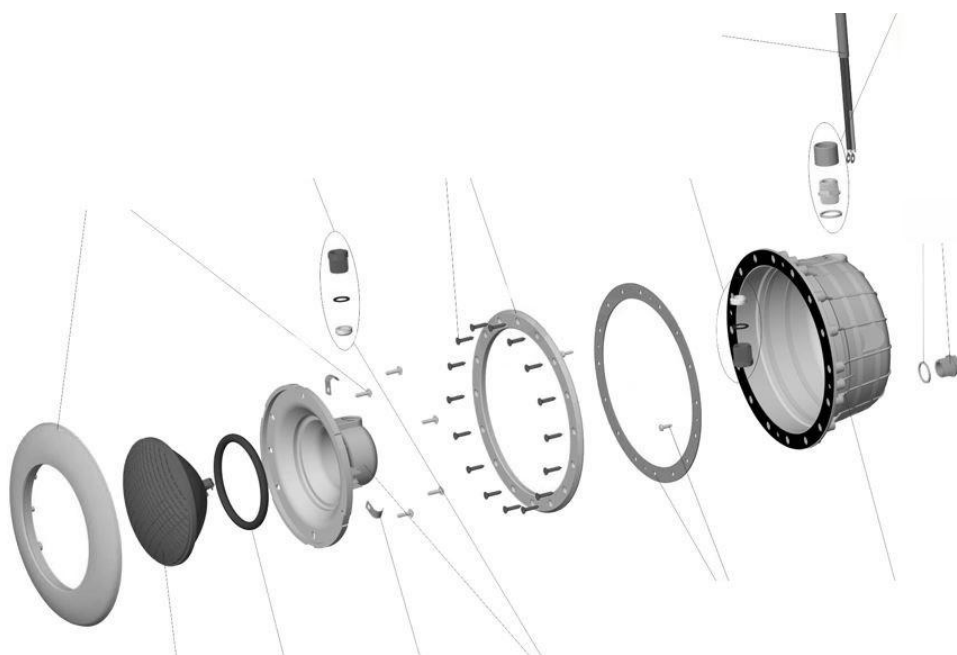
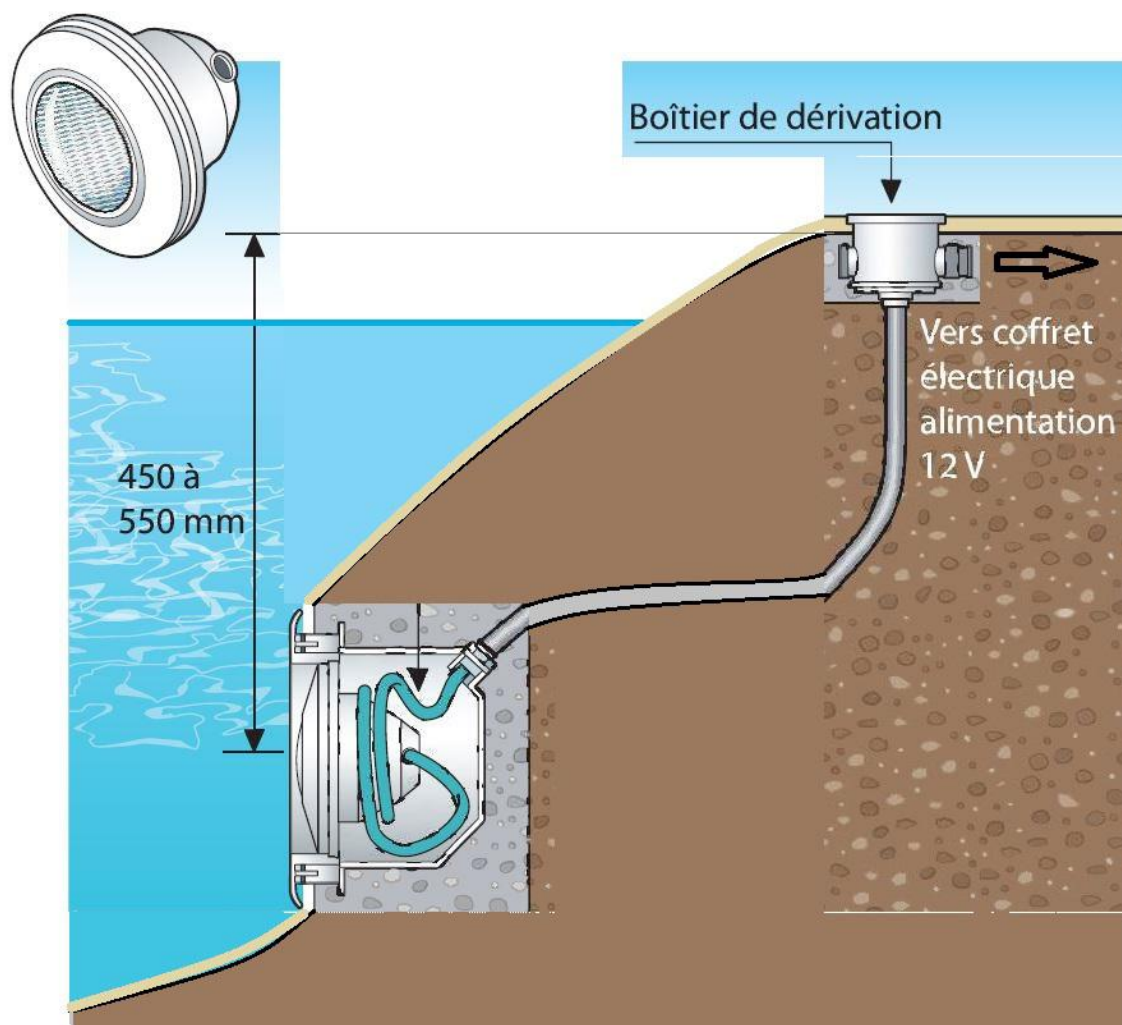
OU

à coller femelle Ø 50 mm (G)



Vous devez aussi à cette étape, coller le joint sur le corps des pièces à sceller : skimmer, refoulement, prise balai, bonde de fond et projecteur.

Projecteur



Raccordement hydraulique de la tuyauterie / plomberie

Raccordement avec embout fileté (pas de vis):

Nettoyer les filetage (chiffon imbibé de décapant PVC)

Appliquer 5 à 10 tours de téflon sur le filetage mâle, puis venir visser cette pièce dans la seconde partie avec le filetage femelle que vous souhaitez raccorder.

On peut également (et conseillé) remplacer le téflon traditionnel par un mastic-colle type "CC 2000 Pro" ou "MS 3000 Pro"

Raccordement manchon lisse rectifié, à coller :

Décaper avec le décapant PVC, les 2 parties mâle et femelle, qui seront encollées

Rainurer les parties concernées dans le sens arrondi. (Nous conseillons de poncer à l'aide de papier de verre les tuyaux rigides et à l'aide d'une râpe les tuyaux souples.)

Encoller les 2 extrémités (double encollage mâle / femelle) puis emboîter les pièces ensemble sans tourner les tuyaux.

Temps de séchage : les raccords collés au moins 1h sans effectuer de pression, et 24h sans pression d'eau.

Toutes les pièces à sceller (skimmer, bonde de fond, prise balai et refoulement avec traversée de paroi, projecteur) doivent être scellées dans un plot béton protégeant ainsi toutes les parties en ABS ("plastique blanc").

La tuyauterie dans la terre doit être en tuyau PVC P° dit "souple" (semi-rigide).

Positionnement des pièces à sceller dans leurs emplacements puis raccordement au local technique



METHODE D'INSTALLATION

– **Refoulement et prise balai** : Visser la pièce à sceller sur une traversée de paroi puis venir coller les tuyaux souple à la traversée de paroi.

– **Skimmer** : raccorder l'embout fileté 1''1/2 en diamètre 50 mm puis faire le raccordement avec un tuyau souple.

– **Bonde de fond** : raccorder l'embout fileté 2'' en diamètre 50 mm puis faire le raccordement avec un tuyau souple.

– **Le projecteur** : Le passe câble vient se visser sous la boîte de connexion dans laquelle il faut faire le raccord avec le câble d'alimentation à l'aide d'un domino dans la boîte de connexion (appelé également « boîte de dérivation »).

Bien prendre en compte la distance entre le projecteur et le transformateur du coffret électrique : pour des ampoules halogènes 300W

– Jusqu'à 8m : câble de 6mm²

Entre 8m et 12m : câble 10mm²

Norme NF C15-100 section 702 – Norme en vigueur pour les éclairages de piscines

Une fois les tuyaux souples raccordés aux pièces à sceller, venez les placer dans les tranchées creusées au préalable jusqu'au local technique.

Scellement des pièces à sceller

- **Préparation d'un béton lisse**
- **Sceller chacune des pièces dans leurs emplacements respectifs, dans un "plot" béton permettant ainsi de les protéger entièrement,**

Temps de séchage

- **Béton classique : 28 jours**
- **Béton prise rapide : entre 10 et 20 min**

3. Raccordement de la filtration :

Les équipements électriques de la filtration doivent être impérativement protégés par un interrupteur différentiel protection des personnes 30 mA.

La pompe de filtration doit être "en charge", c'est à dire idéalement positionnée juste sous le niveau de la ligne d'eau.

Pour plus de simplicité, nous vous conseillons d'acheter un local technique équipé, ce qui vous permet de recevoir la filtration toute prête dans son local sans que vous ayez besoin de faire quoi que ce soit hormis d'installer le local technique dans son emplacement et mettre la charge filtrante dans le filtre.

Les locaux techniques peuvent être enterrés ou non en fonction de ce que vous préférez.

Si vous préférez installer votre propre local technique : Vous référer à la notice de la filtration.

4. Mise en place de la membrane d'étanchéité EPDM avec son feutre sous-membrane :

. Le feutre sous-membrane EPDM

Avant l'installation du feutre, vérifier qu'il n'y a aucun caillou ou autres débris contendants qui pourraient percer la bâche EPDM

Faire un petit rebord de sable autour de la piscine afin de retenir l'eau lors des plongeurs ou jeux.

Dérouler la feutrine de façon à recouvrir la totalité du bassin en prenant soin de recouvrir la dimension de plage que vous souhaitez recouvrir.



Une fois la feutrine installée, il faut la maintenir et la fixer avec du poids afin qu'elle ne bouge pas. (Les sacs de granulés fournis pour le revêtement rempliront parfaitement ce rôle)

Vous pouvez faire le raccord et plaquer les plis de la feutrine avec du scotch.

Lorsque la feutrine est bien maintenue, découpez la feutrine aux emplacements des pièces à sceller, sur leur pour-tour.

bâche d'étanchéité EPDM + Bridage des pièces à sceller :

Avant l'installation de la bâche EPDM, vérifier qu'il n'y a aucun caillou ou autres débris contendants qui pourraient percer la bâche EPDM.

- 1.** Venez placer votre bâche EPDM au centre du bassin puis la déplier de part et d'autre afin de venir recouvrir la totalité du bassin et de la plage.
- 2.** Identifier la bonde de fond sur la bâche à l'aide de scotch de couleur.
- 3.** Venir tendre la bâche de façon à lisser un maximum de plis.
- 4.** Brider les pièces à sceller : Repérer les trous de vis avec le doigt, percer, placer joint et bride puis serrer manuellement les vis en effectuant un serrage en étoile. La bâche EPDM doit être pinçée entre les 2 joints afin de réaliser l'étanchéité des pièces à sceller
- 5.** Pensez à scotcher la bride en périphérie large pour éviter que les granulés s'accumulent sur cette zone

SURTOUT NE PAS DECOUPER LA BÂCHE Les plis restant seront collés par la suite

L'installation de la bâche EPDM est extrêmement importante. C'est l'étape qui viendra faire l'étanchéité du bassin. Il est donc important d'être précautionneux et de suivre les démarches et faire une mise en place minutieuse. Ne marchez pas avec des chaussures sur la bâche EPDM lorsque vous l'installez afin de ne pas risquer de la percer.



Conseil d'application couche primaire d'accroche

Avant de procéder à l'application du primaire d'accroche, la surface à traiter doit être correctement sèche et exempte de particules de poussière, de graisse ou d'autres polluants.

Le support doit répondre aux conditions de cohésion nécessaires, de résistance, et d'absence de poussières avant d'être recouvert du primaire d'accrochage Aqua.

La polymérisation commence par réaction à l'humidité atmosphérique ou à la vapeur d'eau. Avec des températures plus élevées et % d'humidité supérieur le temps de réaction est plus court.

Étendre la quantité appropriée sur la **bâche EPDM**, vous devez faire petit à petit puis commencer à positionner la sous couche.

Le rendement approximatif pour cette couche est 250 grammes par m² selon le type et la qualité du support.

Les outils doivent être nettoyés avec un solvant immédiatement après usage.



5 Mise en place de la sous-couche d'enduit de parement :

. Le Mélange à réaliser

A utiliser : Gants hauts pour produits chimiques

Utiliser l'auge en plastique pour réaliser le mélange et un petit seau pour incorporer la résine puis mélanger à l'aide du mélangeur.

Les quantités pour le mélange :

Pour la sous-couche noire :

12% de résine AROMATIQUE par rapport à la quantité de granulé.

Soit : 3 Kg/L pour un sac de 25kg de granules



Conditions de pose IMPERATIVES :

- **Les granulés doivent être posés lors d'une température ambiante entre 20°C et 25°C et par temps sec, sans humidité—
En cas de non-respect, risque de fissures ou d'une mauvaise liaison des granulés**

Nous ne garantissons pas la réussite de la pose si les pentes du terrassement sont supérieures à 50

. La pose de la sous-couche (Sacs noirs)

A utiliser : Gants hauts pour produits chimiques, seau et plateau

Epaisseur de la sous-couche : 30 mm

- Aplanir les plies à l'aide de colle ou du scotch fort
- Déposer de la résine sur la bâche EPDM à l'aide d'un rouleau sur une petite surface afin d'avoir une meilleure adhérence du mélange
- Appliquer le mélange en partant de la bonde de fond sur la partie recouverte de résine. (Laisser environ 5cm autour des pièces à sceller sans appliquer le mélange. Les finitions se feront à la fin)
- Mettre le liant dans un seau qui vous suivra tout au long de la pose du granulé.
- Etaler le caoutchouc sur la bâche EPDM en partant du fond puis tasser à l'aide du plateau
- Tremper le plateau dans le seau de liant puis venir lisser la surface recouverte de granulés.
- Après avoir recouvert tout le fond et une partie des parois, la bâche sera suffisamment tassée. Marquer alors les pièces à sceller restantes au scotch de couleur.
- Finir ensuite d'appliquer la sous-couche de granulés dans sa totalité.

Important : Nettoyer vos outils immédiatement après utilisation



Mise en place de la couche d'enduit de finition : sacs Sable

Avant toute application de la couche de finition, assurez-vous que la sous-couche est bien sèche soit 24h avant de pouvoir marcher dessus mais un temps de séchage total de 48 à 72h avant de pouvoir appliquer la couche de finition

Prévoir la pose de la finition en 1 journée afin de que les conditions climatiques soient inchangés. Si vous ne pouvez pas la faire entièrement en 1 journée, faire la pose sous forme de strates afin que les légères nuances de couleurs ne se voient plus une fois en eau.

En revanche, la partie qui sera hors de l'eau devra impérativement être faite en 1 fois

. Le Mélange

A utiliser : Gants hauts pour produits chimiques

Utiliser l'auge en plastique pour réaliser le mélange et un petit seau pour incorporer la résine puis mélanger à l'aide du mélangeur.

Pour la couche de finition :

20% de résine ALIPHATIQUE A6 par rapport à la quantité de granulé.

Soit : 5Kg/L pour un sac de 25kg de granules



La pose de la finition

A utiliser : Gants hauts pour produits chimiques, sceau et platoir

Epaisseur de la sous-couche : 10 mm

- Avec la même technique que la sous-couche, venir appliquer le mélange au fur et à mesure sur l'ensemble de la surface.
- Bien repasser avec le platoir sur la finition en lissant et venant au maximum lisser et souder les granulés entre eux tout en enlevant les surplus de liant.
- Afin de bien finir le revêtement, lubrifier un platoir propre (avec TPI Finich, solvant ou Diesel) pour avoir une finition uniformément lisse.
- Finir proprement autour des pièces à sceller les mettre en place, prête à la mise en marche.
- Enfin, venir couper les rebords autour de la piscine afin de faire une finition propre.

Important : Nettoyer vos outils immédiatement après utilisation

Temps de séchage :

10 jours de temps de séchage

Conseil d'application du bouche pore

Avant de procéder à l'application de la résine bouche pore d'étanchéité, la surface du complexe de sol granulé de finition 10 mm à sceller doit être correctement sèche et libre particules de poussière, de graisse ainsi que d'autres polluants.

Verser complètement le composant B dans le contenant du composant A. Mélanger avec mélangeur à peinture à faible vitesse. Attendre 5min .

Versez la quantité du mélange souhaitée de bouche-pore sur la surface du granulé de finition 10 mm, en l'étendant commodément à l'aide d'une raclette ou d'un outil similaire, assurant une extension correcte et en évitant toute zone d'accumulation excessive.

En cas d'accumulation dans des cavités ou dépressions, retirer l'excès de mastic avant qu'il ne sèche.

La polymérisation commence par réaction à l'humidité atmosphérique ou à la vapeur d'eau. Avec des températures plus élevées et % d'humidité supérieur le temps de réaction est plus court.

Pour éviter les effets indésirables au cours des 12 premières heures de durcissement de la résine, éviter le contact direct avec de l'eau (pluie, rosée, ...) car cela pourrait interférer dans la réaction.

Les outils doivent être nettoyés avec un solvant immédiatement après usage

Attendre 2 jours avant la mise en eau.



Nettoyage du bassin

- 1 Réaliser un nettoyage de filtre et un rinçage.
- 2 Nettoyer la piscine à l'aide de la prise balai.
3. Une fois la piscine nettoyée, refaire un nettoyage du filtre et un rinçage.
4. Nettoyer la surface de l'eau à l'aide du ramasse feuilles.
5. Réaliser une analyse; vérifier chlore et PH. Verser le chlore et/ou ph nécessaire (pour des piscines avec électrolyseur cela est automatique, vérifier le bon fonctionnement des appareils. Vous pouvez réaliser une analyse manuelle, de temps en temps, pour vérifier le bon calibrage des éléments).
6. Un nettoyage par semaine (chaque 7/10 jours) est conseillable



Nettoyage du Filtre à sable :

1. Vanne du skimmer et bonde de fond ouvertes/ prise balai fermée/vanne de sélection position: nettoyage (brancher pompe 20-30 secondes.) Il est recommandé de faire un nettoyage de filtration sur chaque nettoyage de piscine (chaque 7/10 jours) ou quand le manomètre nous indique une pression élevée.
2. Réaliser un rinçage suite au nettoyage du filtre. Vanne skimmer et bonde de fond ouvertes/prise balai/vanne de sélection position: rinçage (brancher la pompe 5-10 secondes). Répéter l'opération de lavage/rinçage jusqu'à voir l'eau propre à travers le viseur.

Nettoyage du panier du skimmer : Action assidue pour éviter l'obstruction du circuit de l'eau.

Nettoyage du panier de la pompe

Cette action se fera assidément pour éviter l'obstruction du circuit de l'eau.

1) Vannes fermées/vanne de sélection position: fermée. Avant d'ouvrir la pompe il faut s'assurer que les vannes sont fermées inclus la vanne de sélection, ouvrir le couvercle de la pompe, sortir le panier, nettoyer et mise en place à nouveau dans la même position, fermer le couvercle assurant que le joint soit bien mis, ouvrir les vannes correspondantes et brancher la pompe pour vérifier que le joint est bien placé.



Nettoyage du du fond de la piscine

1) Vanne prise balai ouverte/skimmer et bonde de fond fermées/vanne de sélection position: filtration (brancher pompe). Action que se réalise quand le fond de la piscine est sale, assiduité de celle-ci est au critère de chacun.

2) Si pendant le lavage la pression monte à plus de 2bar (perte de force de la pompe et de capacité de filtrage). Réaliser un nettoyage du filtre et un rinçage. A la finalisation, toujours faire une lavage/rinçage.

Recirculation

La recirculation s'utilise pour mélanger les produits de la piscine (antialgues, focolants, etc.) sans que l'eau passe par la filtration.

1) Vanne skimmer et bond de fond ouvertes/prise balai fermée/vanne 6 voies en position: circulation (brancher pompe).

PROPRIETES DE L'EPDM

Peroxide

Densité	1.6+/- 3
Dureté IRHD	65 +/- 5
Elongation à la coupure %	800
Résistance à l'extension	4.5
Volume (Granulé)	0.7 kg/ltr

Composition

EPDM	25%
Remplisseurs	62% dont 0% de métaux lourds
Pigments chimiques	13%

Normes d'analyse par tamisage

Taille mm	Maille mm	Maintenu %	Taille mm	Maille mm	Maintenu %
3-5	5.60	Trace	1-4	4.75	Zéro
	4.76	0-5		4.00	0-2
	3.36	50-80		2.36	55-80
	2.38	20-40		2.00	5-25
	2.00	0-15		1.00	5-25
	1.19	0-15		0.50	0.2
	Pan	0-5		Pan	Trace
1-3	4.00	Zéro	0.5-1.5	2.36	Zéro
	3.00	0-2		2.00	0-2
	2.36	55-80		1.40	50-70
	2.00	5-25		0.50	20-40
	1.00	5-25			
	Pan	0-5		Pan	Trace

**Chaque série de matériel est examinée et un échantillon du produit fini est maintenu pour la future référence. Tous les produits sont emballés dans des sacs en plastique de 25kgs chacun avec valve, empilés sur des palettes et filmées deux fois pour la stabilité.*

RESISTANCE UV DE L'EPDM (SANS RESINE)

<u>COULEUR DE L'EPDM</u>	<u>REF.</u>	<u>1000 HRS</u>
ROUGE	DR01	5
OCRE	DOCR12	4
BLANC	DBLA15	4
BEIGE	DB07	4
GRIS CLAIR	DGCL11	4
GRIS FONCE	DGF10	4
VERT	DV03	3-4
BLEU	DBL05	3-4
BLEU CLAIR	DBCL06	3-4
ORANGE	DORA09	3-4
VERT CLAIR	DVCL04	3
VIOLET	DVIO14	3
JAUNE	DJA08	3

Les valeurs ci-dessus sont mesurées sur une échelle grise standard après 1000 heures d'exposition artificielle.

C'est l'équivalent de 3 - 7 ans sous des conditions climatiques normales.

Un indice de 5 n'indique aucun changement.

FICHE DE DONNEES DE SECURITE DE L'EPDM

ASPECT Granules ensachés

Les granules d'EPDM n'ont jamais causé de réaction allergique pendant la manipulation quotidienne.

RISQUES	PREVENTION	PREMIERS SECOURS
➤ YEUX	Lunettes de protection	Rincer abondamment à l'eau claire.
➤ PEAU	Gants, combinaison	Nettoyer à l'eau et au savon.
➤ INGESTION	Ne pas avaler pendant la manipulation	Demander avis médical.
➤ INHALATION (risque minime)	Porter un masque	Demander avis médical.
➤ MANIPULATION	Habituellement lourd, palettisé en sac de 25 Kgs (1 Tonne par palette)	
➤ INCENDIE	Une fumée noire toxique très dense se dispersera et l'inhalation de la fumée devra être évitée. Utiliser de l'eau, mousse, extincteur à incendie.	
➤ STOCKAGE	Emballage interne et externe.	
➤ DISPOSITION	Non bio-dégradable. Si enterré ou brûlé, demander conseil à une entreprise spécialisée dans le recyclage.	